

SAE
บริษัท 10 10 อิเลกทริค จำกัด



2016-2017



AE
บริษัท เอ อีเลคทริค จำกัด



ผู้ผลิตและจำหน่าย
อุปกรณ์ระบบไฟฟ้าแรงสูง และสถานีไฟฟ้า
Manufacturer and Distributor electrical
equipment transmission line
and substation





บริษัท เอ เอ อีเลกทริ โล จำกัด ก่อตั้งขึ้นเมื่อ เดือนกันยายน 2551 เพื่อประกอบธุรกิจจัดจำหน่ายอุปกรณ์สำหรับระบบไฟฟ้าและอุปกรณ์ประกอบอื่นๆที่เกี่ยวข้องให้แก่หน่วยงานทั้งภาครัฐและเอกชนด้วยการบริหารมืออาชีพและเพื่อรองรับการขยายกิจการรวมทั้งต้องการควบคุมคุณภาพของสินค้าให้ได้ตามมาตรฐาน บริษัทฯ จึงได้ก่อตั้งโรงงานเมื่อปี 2554 เพื่อผลิตและประกอบอุปกรณ์ต่างๆสำหรับระบบไฟฟ้าแรงสูงและแรงต่ำและด้วยวิสัยทัศน์ที่กว้างไกลของผู้บริหารและความมุ่งมั่นในการผลิตสินค้าที่มีคุณภาพ บริษัทฯจึงได้นำระบบควบคุมคุณภาพ ISO 9001: 2008 มาใช้ในกิจการตั้งแต่ต้นปี 2555 เพื่อธุรกิจเติบโตได้อย่างมีประสิทธิภาพและก้าวสู่การเป็นผู้นำอันดับหนึ่งในด้านคุณภาพของสินค้าในตลาดอุปกรณ์สำหรับระบบไฟฟ้า พร้อมทั้งรองรับการขยายธุรกิจให้เติบโตอย่างยั่งยืน

ปัจจุบัน **บริษัท เอ เอ อีเลกทริ โล จำกัด** ได้ผลิตอุปกรณ์ไฟฟ้าภายใต้เครื่องหมายการค้า “AAL” “AMM” และ “ARR” นอกจากเป็นการทำตลาดในประเทศไทยแล้วยังได้ขยายธุรกิจเพื่อรองรับการค้าระหว่างประเทศในกลุ่ม AEC โดยมีการส่งออกไปยังประเทศเพื่อนบ้าน ทั้งประเทศพม่า, ประเทศกัมพูชา, ประเทศลาว และประเทศเวียดนาม

ด้วยวิสัยทัศน์ที่จริงใจ พร้อมทั้งจะเติบโตร่วมกับพันธมิตรทางการค้า

“บริษัท เอ เอ อีเลกทริ โล จำกัด เป็นพันธมิตรที่เชื่อถือได้ต่อความสำเร็จของลูกค้า”



บริษัท เอ เอ อีเลกทริ โล จำกัด

สำนักงานใหญ่: 95 หมู่ 5 ต.ลำโพ อ.บางบัวทอง จ.นนทบุรี 11110

Tel: 02 158 4576-7 Fax: 02 158 4578

E-mail: info@aal2008.com

www.aal2008.com



AA ELECTRI LI Company Limited was founded in September, 2008. For business distributor for electrical systems and other related components to agencies, both public and private. With professional management and support expansion to control the quality of products according to standards. The company has established the factory in 2011 for produce and assembled equipment of electrical power systems. With far-reaching vision of the management and commitment to produce quality products. The company has used a quality control system ISO 9001: 2008 for use in the business since early 2012 to grow our business effectively. And become a leader in the quality of products on the market for electrical equipments. And expanding the business to sustainable growth.

AA ELECTRI LI Company Limited manufactures electrical equipment under the trademark "AAL" "AMM" and "ARR" There are make business in Thailand has been expanding to support international trade in the AEC has been sent out to neighboring countries Burma, Cambodia, Laos and Vietnam.

With sincere vision to grow together with commercial partners

"A A ELECTRI LI Company Limited is a trusted partner to the success of our customers."



AA ELECTRI LI Company Limited

Head Office: 95 Moo 5, Lampo, Bangbuathong, Nonthaburi, 11110

Tel: 02 158 4576-7 Fax: 02 158 4578

E-mail: info@aal2008.com

www.aal2008.com





CONTENT

A

MEDIUM VOLTAGE
FUSE
SWITCH & INSTRUMENT
TRANSFORMER

PRODUCT	PAGE
Dropout fuse cutout	7
Polymer Arrester	8
Medium Voltage Fuse & Switch	9
SF6 Gas Load Break Switch	10
Air Break Switch & Load Break Switch	11
Power Fuse	11

B

INSULATOR
CABLE
HARDWARE ACCESSORIES

PRODUCT	PAGE
Hight & Low Voltage Insulator	14
Hight Voltage Cables, LV, MV, HV Conductors	16
Cable	18
Preformed Fitting	20
Aluminum Connectors	23
Steel Hardware & Accessories	27

C

TOOLS
HYDRATIC TOOLS
SAFTY TOOLS

PRODUCT	PAGE
Hot Line Tools	36
Wire Grips	42
Safety Tools	47
Hydraulic Tools	48

PRODUCT

PAGE

Watt Hour, Demand Meter
and Accessories

51

D

MEASURING
INSTRUMENT

PRODUCT

PAGE

Street Lighting Control Relays
Live Parts Cover
Compound and Accessories

53

55

56

E

STREET LIGHTING
ACCESSORIES
LIVE PARTS COVER
COMPOUND

PRODUCT

PAGE

LED

58

F

LED BULB
LED TUBE
LED STREET LIGHT

PRODUCT

PAGE

WIRE & CABLE

64

G

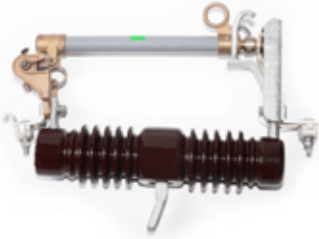
TRADER

GROUP

- Medium Voltage
- Fuse
- Switch &
Instrument Transformer

A

Fuse Cutout



Fuse cutout

Fuse Cutout		ANSI C37, 42			
Mat No.	Rated kV.	Rated A.	Rated kA.	Rated kV.BIL	Price / ราคา
1-04-001-0000	27	100	8	125	3,800.00
1-04-001-0002	27	100	12	125	4,200.00
1-04-001-0001	27	200	8	125	7,000.00
1-04-001-0003	27	200	12	150	9,000.00
1-04-001-0100	38	100	10	150	5,500.00
1-04-001-0101	27/35	200	8	165	32,000.00



Fuse Cutout (Polluted Area)

Fuse Cutout (Polluted)

Mat No.	Type	Rated A.	Rated kA.	Price / ราคา
1-04-001-0106	38	100	10	36,000.00

Fuse Link for Fuse Cutout

ฟิวส์ลิงค์



Fuse Link for Fuse Cutout

Mat No.	Rated Current A.	Rated voltage 15/27 kV Price / ราคา
1-04-003-0000	1	190.00
1-04-003-0001	2	190.00
1-04-003-0002	3	190.00
1-04-003-0003	6	190.00
1-04-003-0004	8	200.00
1-04-003-0005	10	200.00
1-04-003-0006	15	200.00
1-04-003-0007	20	220.00
1-04-003-0008	25	220.00
1-04-003-0009	30	240.00
1-04-003-0010	40	240.00
1-04-003-0011	50	240.00
1-04-003-0012	65	500.00
1-04-003-0013	100	500.00
1-04-003-0014	140	3,200.00
1-04-003-0015	200	3,800.00

Fuse Link for Fuse Cutout

ฟิวส์ลิงก์



Fuse Link for Fuse Cutout

Mat No.	Rated Current A	Rated voltage 33 kV Price / ราคา
1-04-003-0100	1	240.00
1-04-003-0101	2	240.00
1-04-003-0102	3	240.00
1-04-003-0103	6	240.00
1-04-003-0104	8	280.00
1-04-003-0105	10	280.00
1-04-003-0106	15	280.00
1-04-003-0107	20	320.00
1-04-003-0108	25	320.00
1-04-003-0109	30	420.00
1-04-003-0110	40	420.00
1-04-003-0111	50	420.00
1-04-003-0012	65	640.00

ARR Polymer Arrester According to IEC 60099-4



Rated (kA.) 5 kA./10 kA.

Mat No.	Type ARR Rated (kV.)	Rated (kA.)	Price ราคา
1-04-000-9903	3	5	2,420.00
1-04-000-0000	21	5	3,850.00
1-04-000-0002	24	5	4,400.00
1-04-000-0100	30	5	5,500.00

Mat No.	Type ARR Rated (kV.)	Rated (kA.)	Price ราคา
1-04-000-0001	21	10	4,620.00
1-04-000-0003	24	10	5,280.00
1-04-000-0101	30	10	6,600.00



Pulluted Area

ARR Polymer Arrester (Pulluted Area)

Mat No.	Rated (kV.)	Rated (kA.)	Price / ราคา
1-04-000-0103	30	10	25,000.00

Single Pole Disconnecting Switches / ตัดคอนเน็คตั้งสวิตช์



Single Pole
Disconnecting Switches

Mat. No.	Type	Rated kV.	Rated A	Rated kV.BIL	Rated Mon.kA.	Price ราคา
1-04-005-0000	DISTRIBUTION	25.8	600	150	40	9,500.00
1-04-005-0001	STATION	25.8	600	150	40	18,000.00
1-04-005-0002	STATION	25.8	1200	150	61	25,000.00
1-04-005-0100	DISTRIBUTION	38	600	200	40	35,000.00
1-04-005-0101	STATION	38	600	200	40	35,000.00
1-04-005-0102	STATION	38	1200	200	40	35,000.00



LT Switch

LT Switch / ฝิวส์สวิตช์แรงต่ำ

Mat No.	Type	Rated (V.)	Rated (A.)	Price / ราคา
1-04-002-0100	-	500	400	960.00



HRC Fuse Type ARR

Mat No.	Type	Rating A	Price ราคา
1-04-002-0000	DIN or BS	32-36	70.00
1-04-002-0001	DIN or BS	50	80.00
1-04-002-0002	DIN or BS	80	90.00
1-04-002-0003	DIN or BS	100	100.00
1-04-002-0004	DIN or BS	150-160	140.00
1-04-002-0005	DIN or BS	200	150.00
1-04-002-0006	DIN or BS	250	230.00
1-04-002-0007	DIN or BS	300-315	250.00
1-04-002-0008	DIN or BS	350-355	330.00
1-04-002-0009	DIN or BS	400	350.00



LV. Surge Arrester

LV. Surge Arrester / ล้อฟ้าแรงต่ำ

Mat No.	Type	Rated (V.)	Rated (kA.)	Price / ราคา
1-04-000-0300	-	250-500	2.5-5.0	380.00



Voltage Transformer (Oil Type)

Voltage Transformer (Oil Type) / หม้อแปลงแรงดันไฟฟ้า

Mat. No.	Type	Rated		Rated VA	Price ราคา
		kV.	V.		
	VOL-24	24	110	25	38,000.00
	VOL-36	36	110	25	50,000.00

Current Transformer Outdoor Type

หม้อแปลงกระแสไฟฟ้าใช้กลางแจ้ง



Current Transformer (Oil Type)

Mat. No.	Rated		Ratio (A/A)	Price
	kV.	VA.		
1-06-004-0000	22	10	5/5	โปรดสอบถาม
1-06-004-0001	22	10	10/5	โปรดสอบถาม
1-06-004-0002	22	10	20/5	โปรดสอบถาม
1-06-004-0003	22	10	30/5	โปรดสอบถาม
1-06-004-0004	22	10	50/5	โปรดสอบถาม
1-06-004-0005	22	10	75/5	โปรดสอบถาม
1-06-004-0006	22	10	100/5	โปรดสอบถาม
1-06-004-0007	22	10	150/5	โปรดสอบถาม
1-06-004-0008	22	10	200/5	โปรดสอบถาม
1-06-004-0009	22	10	300/5	โปรดสอบถาม
1-06-004-0010	22	10	400/5	โปรดสอบถาม
1-06-004-0011	22	10	500/5	โปรดสอบถาม
1-06-004-0100	33	10	5/5	โปรดสอบถาม
1-06-004-0101	33	10	10/5	โปรดสอบถาม
1-06-004-0102	33	10	20/5	โปรดสอบถาม
1-06-004-0103	33	10	30/5	โปรดสอบถาม
1-06-004-0104	33	10	50/5	โปรดสอบถาม
1-06-004-0105	33	10	75/5	โปรดสอบถาม
1-06-004-0106	33	10	100/5	โปรดสอบถาม
1-06-004-0107	33	10	150/5	โปรดสอบถาม
1-06-004-0108	33	10	200/5	โปรดสอบถาม
1-06-004-0109	33	10	300/5	โปรดสอบถาม
1-06-004-0110	33	10	400/5	โปรดสอบถาม



SF6 Gas Load Break Switch with Remote Control

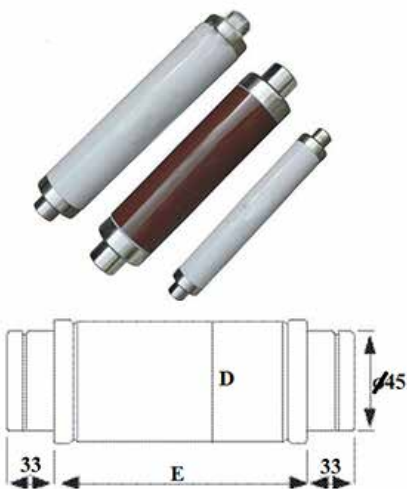
Mat No.	Rated (kV.)	Rate Current	Price / ราคา
1-04-007-0009	22	600	300,000.00
1-04-007-0107	33	400	350,000.00



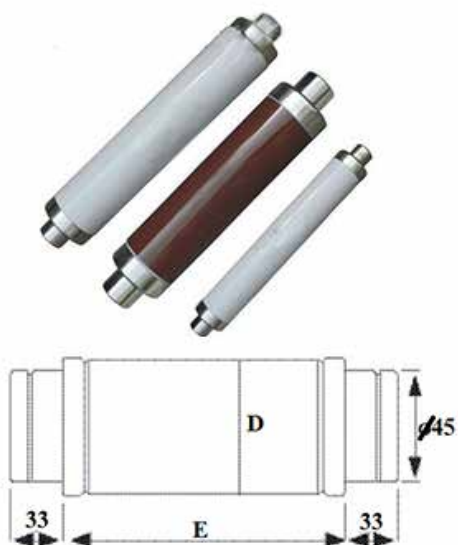
SF6 Gas Insulated Recloser

Mat No.	Rated (kV.)	Rate Current	Price / ราคา
1-04-008-0004	22	630 A	โปรดสอบถาม
1-04-008-0100	33	400 A	โปรดสอบถาม

Power Fuse



Mat. No.	kV	A	kA	D mm	E mm	Weight Kg.	Price ราคา
-		2					3,250.00
-		4					3,250.00
-		6					3,250.00
-		10					3,250.00
-		16		55	292	1.6	3,250.00
-		20	47				3,250.00
-		25					3,250.00
-		32					3,250.00
-	12	40					3,500.00
-		50					3,750.00
-		63					4,700.00
-		80					4,900.00
-		100	33	77	292	3	5,200.00
-		125	22				6,000.00
-		160	18				7,500.00
-		200	12				8,200.00
-		4					3,650.00
-		6					3,650.00
-		10	27				3,650.00
-		16		55	442	2.3	3,650.00
-		20					3,650.00
-		25					3,650.00
-		32					3,650.00
-	24	40					4,500.00
-		50	22				5,000.00



Power Fuse

Mat. No.	kV	A	kA	D mm	E mm	Weight Kg.	Price ราคา
-		63					5,500.00
-		80		70	442	4.5	6,500.00
-		100	18				7,000.00
-		160					14,500.00
-		200	12				20,000.00
-		4					4,500.00
-		6					4,500.00
-		10					5,000.00
-		16					5,000.00
-	36	20	16	55	537	2.8	5,000.00
-		25					5,000.00
-		32					6,000.00
-		40					6,000.00
-		50		77	531	5.1	6,700.00
-		63	12				7,000.00

GROUP

- Insulator
- Cable & Hardware Accessories

B

Strain Insulator

ลูกถ้วยยึดโยง



Strain Insulator

Mat. No.	ANSI Class	Length (inch)	Strength (Lbs)	Price ราคา
1-03-003-0100	54-1	3 ½	10000	60.00
1-03-003-0101	54-2	4 ½	12000	75.00
1-03-003-0102	54-3	5 ½	20000	120.00
1-03-003-0103	54-4	6 ½	20000	135.00

Pillow Insulator

ลูกถ้วยหมอน



Pillow Insulator

Mat. No.	Size	Length (mm.)	Price ราคา
-	UCS-001	95	200.00
-	UCS-003	150	700.00
-	UCS-004	280	1,000.00

Station Post Insulator

ลูกถ้วยทีอาร์



Station Post Insulator

Mat. No.	TR No.	Rated (kV.)	Price ราคา
1-03-001-0200	202	7.2	1,500.00
-	205	11	1,800.00
1-03-001-0201	208	22	2,800.00
1-03-001-0202	210	33	3,800.00
-	216	69	20,000.00
1-03-001-0203	286	115	28,000.00

Spool Insulator

ลูกถ้วยแรด



Spool Insulator

Mat. No.	ANSI Class	Price ราคา
1-03-003-0000	53-2	30.00



Suspension Insulator

Suspension Insulator / ลูกถ้วยแขวน

Mat. No.	ANSI Class	Type	Diac Dia inch	Price ราคา
1-03-002-0000	52-1	Clevis & Eye	6	350.00
-	52-2	Clevis & Eye	7 ½	550.00
1-03-002-0002	52-4	Clevis & Eye	10	750.00
1-03-002-0001	52-3	Ball & Socket	10	1,150.00
1-03-002-0003	52-8	Ball & Socket	10	2,000.00



Line Post Insulator

Line Post Insulator / ลูกถ้วยโหลไฟฟ้า

Mat. No.	ANSI Class	Rated kV	Price ราคา
1-03-001-0002	57-2L	24	800.00
1-03-001-0003	57-3L	33	1,800.00
1-03-001-0004	57-4L	46	2,850.00



Pin Post Insulator

Pin Post Insulator / ลูกถ้วยพินไฟฟ้า

Mat. No.	ANSI Class	Rated kV	Price ราคา
1-03-001-0100	56/57-2L	24	1,600.00
1-03-001-0102	56/57-4L	33	5,500.00



Polymer Composite Insulator

Polymer Composite Insulator / ลูกถ้วยแขวนโพลีเมอร์

Mat. No.	Rated kV	Price ราคา
1-03-002-0005	22	1,800.00
1-03-001-0004	33	2,650.00



Cast Resin Insulation

Cast Resin Insulation

ลูกถ้วยแบบ Cast Resin

Mat. No.	Type	Rated		Leakage Distance mm.	Weigth Kg.	Price ราคา
		kV	kV.BIL			
-	IGn3	3.6	60	145	0.40	950.00
-	IGn6	7.2	60	195	0.55	1,150.00
-	IGn10	12	75	235	0.62	1,300.00
-	IGn20	24	125	390	1.25	1,750.00
-	IGn30	36	170	550	1.85	2,880.00

Aluminum Stranded Conductor Partially Insulated Cable Type PIC

สายพาเซี่ยล



Type PIC

Mat. No.	Cable Size (sq.mm.)	Rated 25 kV Price / ราคา	Rated 35 kV Price / ราคา
1-02-006-0000	35	93	123
1-02-006-0001	50	125	158
1-02-006-0002	95	205	243
1-02-006-0003	120	235	280
1-02-006-0004	185	314	390
1-02-006-0100	35	-	123
1-02-006-0101	50	-	158
1-02-006-0102	95	-	243
1-02-006-0103	120	-	280
1-02-006-0104	185	-	390

Aluminum Stranded Conductor Spaced Aerial Cable Cross-Linked Polyethylene Insulated and Sheathed Type SAC

สายแอร์รี่ล



Type SAC

Mat. No.	Cable Size (sq.mm.)	Rated 25 kV Price / ราคา	Rated 35 kV Price / ราคา
1-02-005-0000	50	273.00	-
1-02-005-0001	95	405.00	-
1-02-005-0002	120	484.00	-
1-02-005-0003	150	550.00	-
1-02-005-0004	185	643.00	-
1-02-005-0005	240	800.00	-
1-02-005-0100	50	-	315
1-02-005-0101	95	-	450
1-02-005-0102	120	-	570
1-02-005-0103	150	-	640
1-02-005-0104	185	-	725
1-02-005-0105	240	-	872

Copper Stranded Conductor Cross-Linked Polyethylene Insulated High Voltage Cable Type XLPE

สายใต้ดิน



Type XLPE

Mat. No.	Cable Size (sq.mm.)	Rated 25 kV Price / ราคา	Rated 35 kV Price / ราคา
-	25	โปรดสอบถาม	โปรดสอบถาม
1-02-004-0000	35	876.00	-
1-02-004-0001	50	1,030.00	-
1-02-004-0002	70	1,240.00	-
1-02-004-0003	95	1,514.00	-
1-02-004-0004	120	1,792.00	-
1-02-004-0005	150	2,056.00	-
1-02-004-0006	185	2,418.00	-
1-02-004-0007	240	3,030.00	-
1-02-004-0101	50	-	1,266.00
1-02-004-0103	95	-	1,778.00

Copper Stranded Conductor Cross-Linked Polyethylene Insulated High Voltage Cable Type XLPE

สายใต้ดิน

Mat. No.	Cable Size (sq.mm.)	Rated 25 kV Price / ราคา	Rated 35 kV Price / ราคา
1-02-004-0104	120	-	2,052.00
1-02-004-0106	185	-	2,724.00
1-02-004-0107	240	-	3,312.00



Aluminum Stranded Conductor (AAC)

Mat. No.	Cable Size (sq.mm.)	Type THW-A Price(Metre)	Rated 25 kV Price(Metre)
-	6	โปรดสอบถาม	โปรดสอบถาม
-	10	โปรดสอบถาม	โปรดสอบถาม
-	16	โปรดสอบถาม	โปรดสอบถาม
1-02-001-0000	25	โปรดสอบถาม	-
1-02-001-0001	35	โปรดสอบถาม	-
1-02-001-0002	50	โปรดสอบถาม	-
1-02-001-0003	70	โปรดสอบถาม	-
1-02-001-0004	95	โปรดสอบถาม	-
1-02-001-0005	120	โปรดสอบถาม	-
1-02-001-0006	150	โปรดสอบถาม	-
1-02-001-0007	185	โปรดสอบถาม	-
1-02-001-0008	240	โปรดสอบถาม	-
-	300	โปรดสอบถาม	-
1-02-001-0009	400	โปรดสอบถาม	-
-	500	โปรดสอบถาม	-
1-02-001-0010	625	โปรดสอบถาม	-

Aluminum Conductor Steel Reinforced (ACSR)

Mat. No.	Cable Size (sq.mm.)	Price / Metre
1-02-002-0000	25/4	โปรดสอบถาม
1-02-002-0001	35/6	โปรดสอบถาม
1-02-002-0002	50/8	โปรดสอบถาม
1-02-002-0003	70/12	โปรดสอบถาม
1-02-002-0004	95/15	โปรดสอบถาม
1-02-002-0005	120/20	โปรดสอบถาม
1-02-002-0006	150/25	โปรดสอบถาม
1-02-002-0007	185/30	โปรดสอบถาม

Aluminum Conductor PVC Insulated (THW-A-C)



Mat. No.	Cable Size (sq.mm.)	Price/Metre
1-02-007-0000	25	โปรดสอบถาม
1-02-007-0001	35	โปรดสอบถาม
1-02-007-0002	50	โปรดสอบถาม
1-02-007-0003	70	โปรดสอบถาม
1-02-007-0004	95	โปรดสอบถาม
1-02-007-0005	120	โปรดสอบถาม
1-02-007-0006	150	โปรดสอบถาม
1-02-007-0007	185	โปรดสอบถาม
1-02-007-0008	240	โปรดสอบถาม
1-02-007-0009	300	โปรดสอบถาม
1-02-001-0010	400	โปรดสอบถาม



Ground Wire Cable

สายกราวด์

Mat. No.	Size (AWG)	Price / 150 Metre ราคา / 150 เมตร
-	6	6,000.00
-	10	2,400.00
-	14	1,200.00



Drop Wire Cable

Drop Wire Cable / สายดรอปไวร์

Mat. No.	Size (sq.mm.)	Price / 200 Metre ราคา / 200 เมตร
-	2Cx0.9	1,500.00
-	2Cx0.65	1,250.00



Bare Copper Conductors

Bare Copper Conductors

สายทองแดงเปลือย

Mat. No.	Size (sq.mm.)	Price / Metre ราคา / เมตร
-	10	40.95
1-02-000-0002	16	63.7
1-02-000-0003	25	87.75
1-02-000-0004	35	132.6
1-02-000-0005	50	191.1
1-02-000-0006	70	267.8
1-02-000-0007	95	370.5



Steel Strand Wire

Steel Strand Wire

ลวดเหล็กตีเกลียว

Mat. No.	Grade EHS		Price / Metre ราคา / เมตร
	Size (sq.mm.)	Strand	
1-01-010-0000	4	Solid	14.00
1-01-010-0002	25	7	22.00
1-01-010-0003	35	7	29.00
1-01-010-0004	50	7	39.00
1-01-010-0005	95	19	78.00

Preformed Dead End

Designed for direct application over jacketed conductor or bare conductors



For Aluminum Conductors Insulated

สำหรับสายอลูมิเนียมหุ้ม

Mat No.	No.	สาย THW-A Size(sq.mm.)	PIC 25 KV	PIC 35 KV	SAC 25 KV	SAC 35 KV	Price ราคา
-	AND0725(16)	16					69.00
-	AND0900(25)	25					92.00
-	AND1010(35)	35					99.00
1-02-025-0000	AND1210(50)	50	35				158.00
1-02-025-0001	AND1365(70)	70	50	35			172.00
1-02-025-0101	AND1545(95)	95	70	50			200.00
1-02-025-0002	AND1650(120)	120	95	70			234.00
1-02-025-0200	AND1870(150)	150	120-150	95			370.00
1-02-025-0220	AND2120(185)	185	185	120-150	35-50		480.00
1-02-025-0221	AND2405(240)	240	-	185	70-95	50	570.00
1-02-026-0201	AND2895(300)	300	-	-	185	120	650.00
1-02-026-0104	AND3080(400)	400	-	-	-	185	820.00



Preformed Line Guard

พรีฟอร์มไลน์การ์ด

Mat. No.	Size (sq.mm.)	Price ราคา
1-02-021-0101	35	98.00
1-02-021-0102	50	116.00
1-02-021-0103	70	150.00
1-02-021-0104	95	190.00
1-02-021-0105	120	217.00
1-02-021-0106	150	300.00
1-02-021-0107	185	350.00
1-02-021-0108	240	460.00

Preformed Armour Rods

พรีฟอร์มอาร์มเมอร์รอด

Mat. No.	Size (sq.mm.)	Price ราคา
1-02-022-0101	35	217.00
1-02-022-0102	50	283.00
1-02-022-0104	95	520.00
1-02-022-0105	120	650.00
1-02-022-0107	185	982.00
1-02-022-0108	240	1,475.00
1-02-022-0109	400	2,540.00
1-02-022-0110	625	4,425.00



Preformed Helical Rod

พรีฟอร์มแยกสาย

Preformed Helical Rod

Mat. No.	Size (sq.mm.)	DIAMETER RANGE		Price ราคา
		MIN (mm.)	MAX (mm.)	
1-02-022-0101	400	25.27	26.36	945.00

Full Tension Aluminium Conductor

หลอดต่อสายอลูมิเนียมชนิดรับแรงดึง



Mat. No.	Size (sq.mm.)	Length (mm.)	Price ราคา
1-02-040-0000	25	140	32.00
1-02-040-0001	35	140	42.00
1-02-040-0002	50	155	50.00
1-02-040-0003	70	165	64.00
1-02-040-0004	95	165	80.00
1-02-040-0005	120	250	114.00
1-02-040-0006	150	300	138.00
1-02-040-0007	185	330	175.00
1-02-040-0008	240	350	340.00
1-02-040-0009	400	380	720.00

Partial Tension Splice for Aluminium Conductor

หลอดต่อสายอลูมิเนียมชนิดไม่รับแรงดึง



Mat. No.	Size (sq.mm.)	Length (mm.)	Price ราคา
1-02-041-0001	35	85	32.00
1-02-041-0002	50	85	44.00
1-02-041-0003	70	105	50.00
1-02-041-0004	95	105	72.00
1-02-041-0005	120	105	82.00
1-02-041-0006	150	125	90.00
1-02-041-0007	185	125	102.00
1-02-041-0008	240	145	180.00
1-02-041-0009	400	280	600.00
1-02-041-0010	625	350	1,200.00

Pin-Terminal

สลักต่อปลายสายเข้าอุปกรณ์ไฟฟ้าสำหรับสายอลูมิเนียม



Mat. No.	Size (sq.mm.)	Price ราคา
1-02-042-0400	50	80.00
-	70	95.00
-	95	160.00
-	120	195.00
-	185	230.00

Full Tension Splice for ACSR Conductor

หลอดต่อสายอลูมิเนียมแกนเหล็กชนิดรับแรงดึง



Mat. No.	Size (sq.mm.)	Length (mm.)	Price ราคา
1-02-040-0101	35/6	350	120.00
1-02-040-0102	50/8	440	180.00
1-02-040-0103	70/12	480	240.00
1-02-040-0104	95/15	500	840.00
1-02-040-0105	120/20	500	990.00
1-02-040-0106	185/30	540	โปรดสอบถาม

Aluminum Compression Terminal Lug NEMA Hole

ทางปลอกอลูมิเนียมเจาะรูตามมาตรฐาน นิมา



Mat. No.	Size (sq.mm.)	Price/ ราคา 2 Hole	Price/ ราคา 4 Hole
1-02-042-0100	25	32.00	-
1-02-042-0101	35	42.00	-
1-02-042-0102	50	50.00	-
1-02-042-0103	70	64.00	-
1-02-042-0104	95	80.00	-
1-02-042-0105	120	114.00	โปรดสอบถาม
1-02-042-0106	185	175.00	-
1-02-042-0107	240	340.00	-
1-02-042-0200	240	-	660.00
1-02-042-0201	400	-	720.00
1-02-042-0202	625	-	1,600.00



Strain Clamp with Clamping Keeper

สเตรนแคลมป์ พร้อมแคลมป์บั้งคิปลเปอร์

Mat. No.	Size (sq.mm.)	Price ราคา
1-03-011-0101	70-95	280.00
1-03-011-0102	240	950.00
1-03-011-0103	400	1,550.00
1-03-011-0104	625	2,200.00

Strain Clamp Straight Type

สเตรนแคลมป์แบบตรง



Mat. No.	Size (sq.mm.)		Price ราคา
	AAC	ACSR	
1-03-011-0000	35-70	35-70	180.00
1-03-011-0001	95	70	290.00
1-03-011-0102	120	95	330.00
1-03-011-0103	150	120	380.00
1-03-011-0104	185	150	420.00

PG Clamp Connector, Bolt Type

พีจี คอนเนคเตอร์



Mat. No.	Size (sq.mm.)	Price / ราคา		
		1 Bolt	2 Bolt	3 Bolt
1-02-030-0101	16-70	26.00	35.00	-
1-02-030-0102	25-95	30.00	40.00	-
1-02-030-0103	70-185	-	-	110.00
1-02-030-0104	95-240	-	-	146.00

Dead End Connector

คอนเนคเตอร์เข้าปลายสาย



Mat. No.	Size (sq.mm.)	Price ราคา
1-02-031-0000	25-35	38.00
1-02-031-0001	50-70	60.00
1-02-030-0002	95-120	110.00

Compression Connectors "H" Type

แคมป์อูมิเนียม เอชไทป์ ชนิดบีบี



Mat. No.	Size (sq.mm.)	Price ราคา
1-02-032-0000	10-16/4-10	18.00
1-02-032-0001	25-50/2.5-6	25.00
1-02-032-0002	25-50/16-35	35.00
1-02-032-0003	50-95/50-95	50.00
1-02-032-0004	70-95/16-35	45.00
1-02-032-0005	35-50/6-10	50.00

Hot Line Clamp

ฮอทไลน์ แคลมป์



Mat. No.	Size (sq.mm.)	Price ราคา
1-02-033-0100	25-50	320.00
1-02-033-0101	50-120	450.00

Piercing Hotline Clamp

เพียชชิ่ง ฮอทไลน์ แคลมป์



Mat. No.	Insulation Thickness	Cable Range	Price ราคา
1-02-033-0102	Max. 6 mm	Run 12.4-29 mm. Tap 4-1/0 AWG	850.00

Bail Clamp (Stirrup Clamp)

เบล แคลมป์



Mat. No.	Size (sq.mm.)	Price ราคา
1-02-033-0000	25-50	400.00
1-02-033-0001	70-185	550.00

Tie Wire

ลวดอลูมิเนียมกลม



Mat. No.	Size (mm.)	Price ราคา
1-02-020-0002	4	280.00

Amour Tape

ลวดอลูมิเนียมแบน



Mat. No.	Size	Price ราคา
1-02-020-0000	1x10 mm.	280.00



Crossarm Steel Channel

คอนเทร็กูปร่างน้ำ

Mat. No.	Size (mm.)	Length (mm.)	Price ราคา
1-01-000-0106	100x50x5	2500	2,300.00
1-01-000-0202	125x65x6	2500	2,500.00
1-01-000-0201	125x65x6	3000	4,200.00
1-01-000-0103	100x50x5	4200	3,500.00
1-01-000-0301	150x75x6.5	4000	8,000.00
1-01-000-0302	150x75x6.5	4500	8,500.00
1-01-000-0303	150x75x6.5	6000	11,000.00
1-01-000-0400	200x80x7.5	1000	2,450.00
1-01-000-0401	200x80x7.5	6000	14,500.00



Brace Steel Angle

คอนเทร็กฉาก

Mat. No.	Size (mm.)	Length (mm.)	Price ราคา
1-01-001-0000	65x65x6	1000	500.00
1-01-001-0100	75x75x6	3500	3,000.00
1-01-001-0101	75x75x6	4100	3,400.00
1-01-001-0102	75x75x6	4500	3,600.00
1-01-001-0200	100x100x7	4200	5,700.00



Steel Chanel Alley Arm

คอนเทร็กท้าวแขนแบบรางน้ำ

Mat. No.	Size (mm.)	Length (mm.)	Price ราคา
1-01-000-0100	100x50x5	2250	1,900.00



Brace Alley Arm

เหล็กท้าวแขนข้างเดียว

Mat. No.	Size (mm.)	Length (mm.)	Price ราคา
1-01-020-0004	40x40x5	2120	750.00
1-01-020-0005	50x50x5	2350	1,080.00



Earthing Spike

กรวดรอสี่แฉก

Mat. No.	Size (mm.)	Length (mm.)	Price ราคา
1-01-022-0002	60x60x5	2000	850.00



Brace Angel Steel

เหล็กท้าวแขนแบบเขาควาง

Mat. No.	Size (mm.)	Width (mm.)	Length (mm.)	Price ราคา
1-01-020-0006	50x50x6	1500	450	990.00
1-01-020-0007	50x50x6	1800	450	1,040.00



Overhead Ground Wire Bayonet

เหล็กโอเวอร์เฮด

Mat. No.	Description	Price ราคา
1-01-001-0007	Overhead bayonet 65x65x6 mm. 3,000 mm.	1,700.00
1-01-001-0007	Corner bayonet 65x65x6 mm. 2,800 mm.	1,720.00
1-01-001-0005	Overhead bayonet 65x65x6 mm. 2,500 mm.	1,320.00
1-01-001-0005	Corner bayonet 65x65x6 mm. 2,150 mm.	1,400.00
1-01-001-0002	Overhead bayonet 65x65x6 mm. 2,250 mm.	1,250.00
1-01-001-0002	Corner bayonet 65x65x6 mm. 2,100 mm.	1,350.00
1-01-000-0100	Dead-end bayonet 100x50x5 mm. 2,250 mm.	1,680.00
1-01-000-0100	Dead-end bayonet 100x50x5 mm. 2,500 mm.	1,800.00



Bracket aerial for straight type เท็ลลิกคอนเคเบิลอากาศทางตรง

Mat. No.		Price ราคา
1-02-044-0105	Bracket aerial for straight type	800.00



Bracket aerial for Corner Type เท็ลลิกคอนเคเบิลอากาศทางโค้ง

Mat. No.	Bracket aerial for Corner Type	Price ราคา
1-02-044-0104	size 750 mm.	2,100.00



Cable Spacer เคเบิลสเปเซอร์

Mat. No.	Type	Price ราคา
1-02-044-0000	Polyethylene	480.00
1-02-044-0004	Porcelain Type 1	2,800.00
1-02-044-0005	Porcelain Type 2	
1-02-044-0006	Porcelain Type 3	
1-02-044-0007	Porcelain Type 4	



Support transformer เท็ลลิกรองรับคานหม้อแปลง

Mat. No.		Price ราคา
1-01-006-0016	Support transformer	1,580.00



Eye Nut Forged Type ัทึรูปท่วง

Mat. No.	Eye Nut Forged Type Size	Price ราคา
1-01-018-0003	M 16	52.00
1-01-018-0004	M 20	80.00



Eye Nut Welded Type ัทึรูปท่วง

Mat. No.	Eye Nut Welded Type Size	Price ราคา
1-01-018-0001	M16	42.00
1-01-018-0002	M20	60.00



Angle guy attachment 30° แผ่นท่วงสำหรับสายยึดโยง30องศา

Mat. No.		Price / ราคา
1-01-021-0300	Angle guy attachment 30°	62.00



Guy thimble for steel wire กายทิมเบิลสำหรับสายยึดโยง

Mat. No.		Price / ราคา
1-01-021-0304	Guy thimble for steel wire	12.00
	50-95 sq.mm.	



Thimble clevis ทิมเบิลเคลวิสสำหรับพรีฟอร์มเข้าปลายสาย

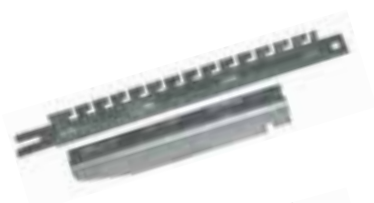
Mat. No.		Price / ราคา
1-03-014-0011	Thimble clevis	80.00
	Pin Diameter 16 mm.	

Angle Bolt แอ่งเกิลโบล์ท



Mat. No.	Size	Price/ราคา	Price/ราคา	Price/ราคา
	M-16	M-20	M-24	
-	130	60.00	โปรดสอบถาม	โปรดสอบถาม
-	150	65.00	โปรดสอบถาม	โปรดสอบถาม
-	170	68.00	โปรดสอบถาม	โปรดสอบถาม
-	200	70.00	90.00	โปรดสอบถาม
-	250	75.00	95.00	โปรดสอบถาม
-	300	80.00	98.00	โปรดสอบถาม
-	350	85.00	110.00	โปรดสอบถาม
-	400	90.00	120.00	โปรดสอบถาม
-	450	โปรดสอบถาม	โปรดสอบถาม	300.00
-	500	โปรดสอบถาม	โปรดสอบถาม	350.00
-	550	โปรดสอบถาม	โปรดสอบถาม	โปรดสอบถาม
-	600	โปรดสอบถาม	โปรดสอบถาม	โปรดสอบถาม

UNDERGROUND CABLE RACK & SUPPORT



Mat. No.	Type	Price ราคา
-	UG Cable support Type C	250.00
-	UG Cable rack 14 hole	450.00



Mat. No.	แมนโฮลสตีป และ พูลลิ่งไอออน	Price ราคา
-	UG Cable pulling iron	300.00
-	Manhole step	300.00



Mat. No.	โอเวอร์เฮด กราวด์ไวร์แคลมป์	Price ราคา
	Ground wire support and clamp	
1-01-023-0203	Type For bayonet	350.00
1-01-023-0201	Type For concrete pole	380.00



Mat. No.	โอเจแคลมป์	Price ราคา
1-01-023-0205	Ground wire clam J-1152	50.00



Mat. No.	กายแคลมป์ และ ห่วงแขวนสเปเซอร์	Price ราคา
-	Guy clamp 1 bolt	85.00
-	Guy clamp 2 bolt	120.00
1-02-044-0102	Guy clamp 3 bolt	140.00
1-02-044-0103	Cable spacing	60.00



Mat. No.	ยูแคลมป์ ซิงเกิ้ล และ ดับเบิล โบลท์	Price ราคา
-	Clamp single u-bolt M6 (5/16")	13.00
1-01-023-0000	Clamp single u-bolt M8 (3/8")	15.00
-	Clamp single u-bolt M12 (1/2")	30.00
-	Clamp single u-bolt M16 (5/8")	45.00
1-01-023-0001	Clamp double eye bolt M16 (5/8")	60.00



Double Arming Bolt สลักเกลียวตลอด

Mat. No.	Length/ความยาว		Price/ราคา Size M16	Price/ราคา Size M24
	Inch.	mm.		
-	12	300	75.00	-
-	14	350	80.00	-
1-01-012-0000	16	400	87.00	-
1-01-012-0001	18	450	95.00	-
1-01-012-0002	20	500	105.00	-
1-01-012-0003	22	550	110.00	-
1-01-012-0004	24	600	118.00	350.00
1-01-012-0005	26	650	125.00	370.00
1-02-016-0000				
1-02-016-0001	32	800	-	390.00
1-02-016-0002	40	1000	-	420.00
1-02-016-0003	50	1250	-	600.00

*เกลียวหัวท้าย



Machine Bolt สลักเกลียวอานสังกะสี

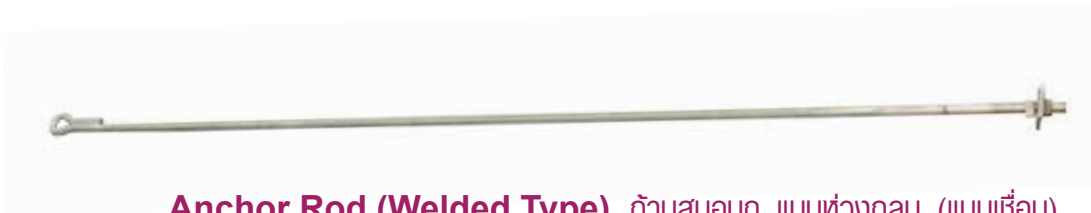
Mat. No.	Size	Length (mm)	Price
1-01-011-0100	M12	35	โปรดสอบถาม
1-01-011-0101	M12	50	22
1-01-011-0200	M16	130	35
1-01-011-0201	M16	170	43
1-01-011-0202	M16	200	47
1-01-011-0203	M16	250	54
1-01-011-0204	M16	300	58
1-01-011-0205	M16	350	65
1-01-011-0206	M16	400	72
1-01-011-0207	M16	450	80
1-01-011-0208	M16	500	88
1-01-011-0209	M16	600	94
1-01-011-0300	M20	350	113
1-01-011-0301	M20	400	119
1-01-011-0302	M20	450	128
1-01-011-0303	M20	550	145
1-01-011-0304	M20	650	165
1-01-011-0305	M20	900	โปรดสอบถาม



Angle Thimble Eye Bolt

สลักหัวง แบบธรรมดาเดี่ยว 45 องศา

Mat. No.	Size	Length (mm)	Price/ราคา
1-01-021-0200	M16 (แบบตรง)	350	โปรดสอบถาม
1-01-021-0201	M16 (แบบ45องศา)	250	โปรดสอบถาม
1-01-021-0202	M16 (แบบ45องศา)	350	โปรดสอบถาม
1-01-021-0203	M20 (แบบ45องศา)	350	โปรดสอบถาม
1-01-021-0204	M20 (แบบ45องศา)	400	โปรดสอบถาม



Anchor Rod (Welded Type) ก้านสมอบก แบบหัวงกลม (แบบเชื่อม)

Mat. No.	Size	Length (mm)	Price/ราคา
1-01-021-0000	M16	2,000	โปรดสอบถาม
1-01-021-0001	M20	2,500	โปรดสอบถาม
1-01-021-0002	M20	3,000	โปรดสอบถาม



Anchor Rod (Double Strand eye) ก้านสมอบก แบบหัวงสองร่อง

Mat. No.	Size	Length (mm)	Price/ราคา
1-01-021-0003	M20	2,500	โปรดสอบถาม
1-01-021-0004	M24	2,500	โปรดสอบถาม



Bolt Round Eye สลักหัววงกลม

Mat. No.	Size	Length (mm)	Price/ราคา
1-01-014-0000	M16	100	
1-01-014-0001	M16	200	
1-01-014-0002	M16	250	
1-01-014-0003	M16	300	
1-01-014-0004	M16	350	



Bolt Double Arming Round Eye สลักเกลียวหัววงกลม

Mat. No.	Size	Length (mm)	Price/ราคา
1-01-013-0000	M16	400	
1-01-013-0001	M16	450	
1-01-013-0002	M16	500	
1-01-013-0003	M16	550	
1-01-013-0004	M16	600	
1-01-013-0005	M16	650	



Oval Eye Bolt สลักหัวโอเวอ

Mat. No.	Size	Length (mm)	Price/ราคา
1-01-015-0000	M16	150	
1-01-015-0001	M16	200	
1-01-015-0002	M16	350	
1-01-015-0050	M16	250 (Full Tread)	
1-01-015-0051	M16	300 (Full Tread)	
1-01-015-0052	M16	350 (Full Tread)	
1-01-015-0100	M20	350	
1-01-015-0101	M20	450	



Square Washer

แหวนสี่เหลี่ยม

Mat. No.	Size mm	Price ราคา
1-01-018-0103	14	7.00
1-01-018-0100	18	10.00
1-01-018-0101	22	12.00
1-01-018-0102	26	14.00



Curve Washer

แหวนสี่เหลี่ยมโค้ง

Mat. No.	Size mm	Price ราคา
1-01-018-200	18	12.00
1-01-018-0201	22	14.00



Lock Washer

แหวนสปริง

Mat. No.	Size mm	Price ราคา
1-01-018-0300	12	7.00
1-01-018-0301	16	9.00
1-01-018-0302	20	10.00
1-01-018-0303	24	13.00



Heavy Type Racks

แร็คช่องแบบการไฟฟ้า

Mat. No.	Size mm	Price ราคา
1-03-013-0100	Rack 1 Spool	70.00
1-03-013-0000	Rack 2 Spool	180.00
1-03-013-0001	Rack 3 Spool	270.00
1-03-013-0002	Rack 4 Spool	380.00



Mounting Bracket for Cutout & Lightning Arrester

ขาจับคัทเอ้าท์ และ ล่อฟ้า

Mat. No.	Type	Price ราคา
1-04-001-0014	Cross Arm	250.00
1-04-000-0400		



Mounting Bracket for Termination

ขาจับเทอมิเนชั่น

Mat. No.	Type	Price ราคา
1-02-044-0205	Cross Arm	380.00



Flat Brace for Crossarm

เหล็กประกบไม้คาน

Mat. No.	Size	Price ราคา
1-01-020-0001	30 x 6 x 760 mm.	89.00
1-01-020-0002	40 x 6 x 1000 m.	170.00



Anchor Shackle

Mat. No.	Description	Price ราคา
1-01-021-0302	M 16	400.00



Twisted Bow Shackle

Mat. No.	Description	Price ราคา
1-03-014-0014	M 20	400.00



Clevis Eye

Mat. No.	Description	Price ราคา
1-03-014-0000	Type B	190.00



Ball Clevis

Mat. No.	Description	Price ราคา
1-03-014-0005	Type B	250.00
1-03-014-0001	Type K	600.00



Socket Eye

Mat. No.	Description	Price ราคา
1-03-014-0003	Type B	200.00
1-03-014-0018	Type B forarcing	220.00



Ball Y-Clevis

Mat. No.	Description	Price ราคา
1-03-014-0004	Type J	300.00



Ball Hook

Mat. No.	Description	Price ราคา
1-03-014-0002	Type B	190.00



Ball Eye

Mat. No.	Description	Price ราคา
1-03-014-0008	Type B	300.00



Socket Clevis

Mat. No.	Description	Price ราคา
1-03-014-0006	Type B	300.00
1-03-014-0007	Type K	600.00

GROUP

- Tools
- Hydraulic tool
- Safety tool

C

FIBERGLASS TELESCOPING UNIVERSAL STICK

- Meet with ASTM F71 for Rod and Tube used in Live Line Tools
- With strand voltage 100 kV / foot / 5 minutes
- With universal hook and carrying bag



Telescoping Disconnect Tools Standard Duty (1 1/16” – dia. Tip)

Mat. No. (Tool can be locked at each length shown)	Extended Length ft. Retracted Length inch	Storage Dia. Inch	Base of Sections	Number ราคา	Price
-	16½ - 20½ - 25	63	21/16	6	22,000.00
-	17½ - 21½ - 25½ - 30	65	2¼	7	27,000.00
-	22-26-30½ - 35	67	2½	8	33,000.00



Voltage Detector (275 HP)

The high voltage proximity detector. It has eight voltage detection settings from 240Vac to 275kVac. The 275 HP consists of an internal pickup sensor plate, a sensitivity selector, a visual and a sound annunciator. With the 275 HP, physical contact

Features	Detail
Voltage Setting Range	240Vac, 2kV, 6kV, 11kV, 22kV, 33kV, 132kV, and 275kV
Indication	High bright LEDs and Sound
Power Supply	3 x 1.5V “C” batteries
Material of care	High impact nylon casing
Application	- Use for indoor and outdoor - Detect low voltage on any systems
Weight	Approx. 500g.
Standard	EN61000



Used on Cutouts, Disconnect Switches

Disconnect stick provide insulation safety for linemen in opening and closing disconnect switches and cutouts. They are also used for installing and removing open-link fuse links. Poles are made of Epoxiglas NEMA standard heads of cast bronze for using with switch head, disconnect head, or spliced disconnect head.

Spliced Disconnect Sticks

For convenience in transporting and/or where greater length is required, Spliced Disconnect Sticks are available, the splice is strong and rigid...easy to put together and easy to take apart. The taking-down feature of these sticks makes them especially handy to carry on line trucks or in tool trailers.

Mat. No.	Pole Dia. And Length	Piece	Price/ราคา
-	1¼" x 8'	1	7,500.00
-	1¼" x 12'	1	9,500.00
-	1¼" x 8' and 1½ x 8'	2	14,500.00
-	1¼" x 8' and 1½ x 10'	2	16,500.00
-	1¼" x 10' and 1½ x 10'	2	18,500.00
-	1¼" x 12' and 1½ x 12'	2	21,000.00
-	2 pc of 1¼" x 8' and 1 pc of 1½ x 8'	3	21,000.00



Shortgun Clampsticks

Shortgun clampstick with external operating rod, made by Fiberglass foam filled yellow pole, conforming to ASTM & OSHA standard tested to 100 kV/foot/5 minutes

Mat. No.	Pole Dia. And Length	Price/ราคา
-	1¼" x 8 f	16,500.00
-	1¼" x 12 ft	20,000.00



Hinged Style

Mat. No.	Folded	Pole Dia. And Length	Price/ราคา
-	3'4"	1¼" x 6'7"	โปรดสอบถาม
-	4'4"	1¼" x 8'6"	29,900.00
-	5'4"	1¼" x 10'6"	โปรดสอบถาม
-	6'4"	1¼" x 12'6"	34,100.00
-	7'4"	1¼" x 14'6"	โปรดสอบถาม
-	8'4"	1¼" x 16'6"	โปรดสอบถาม



Fit-on Pole Universal Heads

Mat. No.	Pole Dia.	Length	Price/ราคา
-	1-1/4"	16 ft. (2x8ft.)	8,250.00
-	1-1/4"	24 ft. (2x12ft.)	9,000.00

Other Length is also available upon request.



Chance 25 KV. Conductor Cover

Mat. No.	Max Conductor	Length	Price/ราคา
-	666 MCM.	5 ft.	15,000.00

25 KV. Single and double insulator cover

- : For used with pin type insulators
- : 1 or 2 insulators
- : 15½" x 12 1/8" x 9" for single cover
- : 14 1/8" x 16 1/8" x 11 7/8" for double cover
- : Fitted with conductor cover



Mat. No.	Type	Price/ราคา
-	Single	12,600.00
-	Double	18,500.00



Pole cover

- Pole Dia : Up to 9 to 12 inch.
- Rated kV. : 13.8 kV.line to ground for pole top cover
- : 46 kV. Line for pole cover

Mat. No.	Diameter Pole Cover	Length (inch)	Price/ราคา
-	12"	6 ft. (72")	33,600.00

Rubber Insulating Gloves



Made from the highest quality natural gum rubber available and manufactured with the best rubber-to-filler mixtures in the industry. Especially contoured to fit the human hand, all gloves are flexible, comfortable to wear and will not cramp or fatigue the muscles of the hand. Two-toned. Construction aids in detection of cuts, abrasions and other damage. Available in full range of styles, lengths and sizes.

Mat. No.	Glove Length	Proof Test Voltage (kV)	Material	ASTM Class	Color	Price ราคา
1-09-009-0010	11"	5/20	Rubber	0	Red	6,600.00
-	14"	10/40	Rubber	1	Black	9,000.00
-	14"	20/50	Rubber	2	Black	15,000.00
1-09-009-0006	14"	30/60	Rubber	3	Black	19,000.00
1-09-009-0007	16"	40/70	Rubber	4	Black	30,000.00
1-09-009-0011	10"	Use on	Leather	0	White	3,600.00
1-09-009-0013	12"	Glove class	Leather	1 to 4	Brown	5,000.00
1-09-009-0014	9 x 14	Heavy Duty	Glove bags	-	-	3,000.00
-	8 x 14		Tool Bucket	-	-	8,000.00



Rubber Insulating Blanket

The Insulating Blanket is a versatile cover up device best suited for protection against accidental contact of line man's body to the energized equipment on pole when working.

Mat. No.	Rated (kV)	Type	Size (inch)	Price ราคา
-	36	6 eyelets	36 x 36 x 1/8	24,000.00

Temporary Grounding Equipment

Shorting set Clamps and accessories to ground distribution or transmission lines while carrying out maintenance work.



Mat. No.	Rated (inch)	Size ราคา	Price
-	33	70-240	59,000.00
-	115	240-400	120,000.00

Safety belt



เข็มขัดป็นเสานิรภัย ชนิดมีเบาะรองรับแรง และห่วง D-ring สำหรับใช้คู่กับแถบสายคล้องเสา (Pole Strap) ห่วง D-ring ผลิตจากเหล็กชั้นดี มีความแข็งแรง ได้มาตรฐาน เบาะรองรับผลิตจากหนังชั้นดี คงทน มีความยืดหยุ่น สวมใส่สบาย มีสายสำหรับใส่เครื่องมือครบครัน

Mat. No.	D-Size	Price
1-09-010-0001	20"	6,500.00
1-09-010-0002	22"	6,500.00

Pole Strap



แถบคล้องเสา หรือสายกันตก ชนิดปรับความยาวด้วยหัวเข็มขัด สำหรับใช้คู่กับ SAFETY BELT ผลิตจากเส้นใยชนิดพิเศษ สามารถรับแรงดึงได้สูงพร้อมทั้ง Red warning Tap อยู่ชั้นกลางเพื่อเตือนผู้ใช้งาน ตะขอผลิตจากเหล็กกล้าชั้นดี โดยวิธี Forged ผ่านกรรมวิธีชุบกันสนิมที่ได้มาตรฐาน

Mat. No.	Size	Price
1-09-010-0003	1700 mm	5,900.00
-	2000 mm	6,500.00

Cable ratchet pulling set

(รอกดึงสาย)



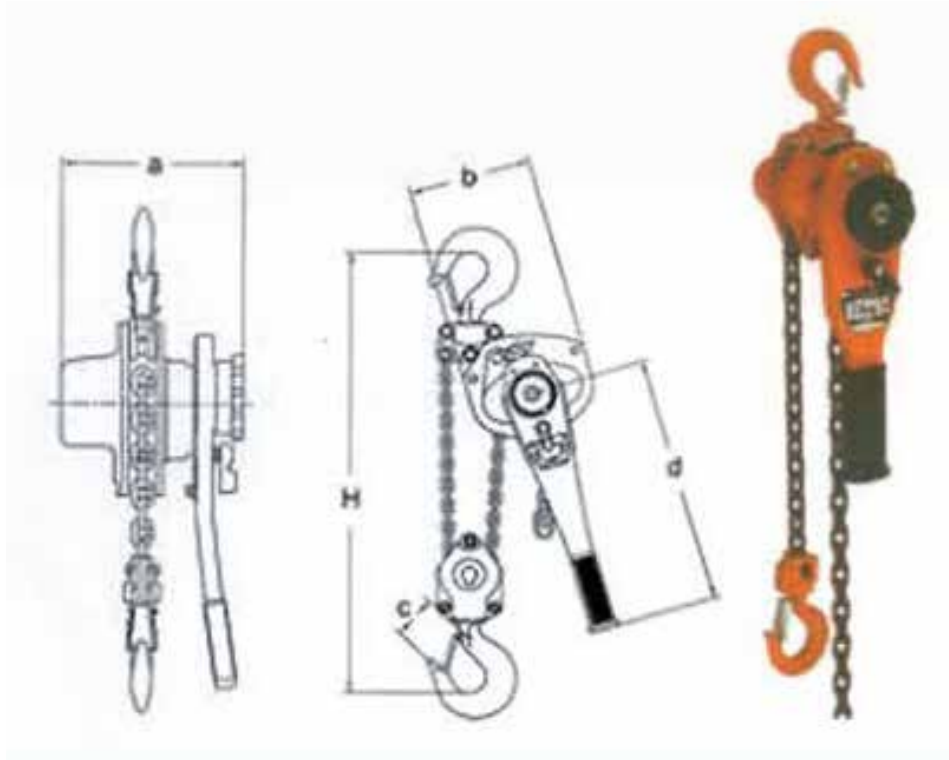
Model 1040

Model 1506



Model 2000

Mat. No.	Capacity	Wire rope	Rope L.	Liver L.	Wire Grip	WT.	Price / ราคา
-	1 ton	5 mm	2200 mm	330 mm	2 ton grip	4.3 kg	9,200.00
-	1.5 ton	6 mm	2200 mm	340 mm	2 ton grip	5.6 kg	11,000.00
-	2 ton	5 mm	2200 mm	430 mm	Snap hook	4.2 kg	12,500.00



Cable Ratchet Pulling Set Chain Lever Hoist

Features

- Open frame design provides access for easy cleaning and inspection
- High-strength, cold-formed, stamped steel construction
- 360 degree handle rotation with short stroke to ratchet loads
- Easy free chaining operation

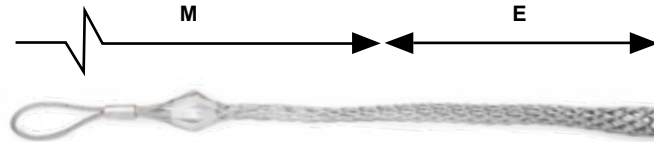
Mat. No.	Model	Safe Load kg.	No. of Falls	Load Chain Grade	Dimensions mm.					WT kg.	Price / ราคา
					A	B	C	D	H		
-	H-0750	750	1	80	148	128	37	256	295	9.6	
-	H-0753	750	1	80	148	128	37	259	295	7.8	
-	H-1000	1000	1	80	148	128	45	256	310	7.1	
-	H-1003	1000	1	80	148	128	45	256	310	7.8	
-	H-1500	1500	1	100	163	148	47	368	335	9.7	ไปจดสอบถาม
-	H-1503	1500	1	100	163	148	47	368	335	11.5	
-	H-3000	3000	1	100	191	181	62	368	405	16.3	
-	H-3003	3000	1	100	191	181	68	368	405	18	
-	H-6000	6000	2	100	191	244	78	368	550	26.7	
-	H-6003	6000	2	100	191	244	78	368	550	29	

Cable Pulling Grip

(ตาข่ายลากสาย)

pulling grips and slack grips are made of high strength galvanized steel wire. They feature double weave mesh and the eye will easily attached to swivel.

- Will pull a single of bundles cable
- Flexible eye designed for flexibility to follow line of pull
- Easily installed and removed



Pulling Grips

- For medium load cable
- Double weave, Rotating eye

Mat. No.	Model No.	Cable Dia	Breaking load	E	M	Price ราคา
-	TG-050-24	10-15 mm	2040 kg	200 mm	300 mm	1,100.00
-	TG-062-24	15-18 mm	2540 kg	200 mm	500 mm	1,400.00
-	TG-075-24	28-25 mm	3080 kg	230 mm	550 mm	1,800.00
-	TG-100-24	25-37 mm	4350 kg	230 mm	600 mm	2,150.00
-	TG-150-24	37-50 mm	7440 kg	280 mm	650 mm	2,700.00
-	TG-200-24	50-63 mm	8390 kg	300 mm	700 mm	3,000.00
-	TG-250-24	63-75 mm	11110 kg	300 mm	750 mm	4,200.00
-	TG-300-24	75-88 mm	11110 kg	350 mm	800 mm	4,800.00
-	TG-350-24	89-102 mm	14060 kg	350 mm	800 mm	5,400.00



Slack Grips

- Split mesh lace closing
- Double weave, Offset flexible eye

Mat. No.	Model No.	Cable Dia	Breaking load	E	M	Price ราคา
-	SG-075 A	18-25 mm	1130 kg	127 mm	279 mm	2,100.00
-	SG-100 A	25-32 mm	1590 kg	127 mm	279 mm	2,450.00
-	SG-125 A	32-37 mm	1810 kg	152 mm	406 mm	2,800.00
-	SG-150 A	37-50 mm	1810 kg	229 mm	432 mm	3,200.00
-	SG-200 A	50-63 mm	1810 kg	254 mm	483 mm	4,000.00
-	SG-250 A	63-75 mm	1810 kg	305 mm	508 mm	4,200.00
-	SG-300 A	75-88 mm	1810 kg	305 mm	533 mm	4,500.00
-	SG-350 A	88-102 mm	1810 kg	305 mm	599 mm	4,800.00



Heavy-Duty Flexible Eye

For overhead transmission and distribution line stringing



PULLING-HEAVY-DUTY Multiple Strength Flexible Eye

Features-Specification

- : Triples weave for greater gripping power
- : High strengthgalvanized steel
- : Endless weave will not snag lies flat on cable

Pulling Grips

Mat. No.	Cable Range O.D. inch	Breaking in lbs.	E inch	M inch	Price ราคา
-	1/4-3/8	6800	9	26	6,000.00
-	1/2-5/8	10000	9	32	7,200.00
-	3/4-1	10100	11	41	9,500.00
-	1-1 1/4	21000	12	52	11,100.00
-	1 1/4- 1 3/4	21000	12	56	12,500.00
-	1 1/2-1 3/4	22500	18	60	โปรดสอบถาม
-	1 3/4-2	22500	18	70	โปรดสอบถาม



PULLING-SPLICING Flexible Tubes Wire Woven

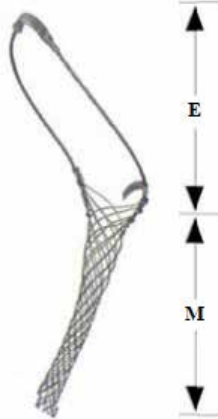
Features-Specification

- : Double weave mesh construction : High-strength galvanized steel
- : Easy installation and removal : Reusable

Pulling Splicing

Mat. No.	Cable Range O.D.		Breaking In lbs.	Mesh length (L)		Price ราคา
	inch	mm.		inch	mm.	
-	.37-.49	9.4-12.4	3500	18	457.2	4,200.00
-	.50-.61	12.7-15.5	3500	24	609.6	4,800.00
-	.62-.64	15.7-18.8	4400	36	914.4	5,800.00
-	.75-.99	19-25.1	7500	48	1219.2	6,600.00
-	1-1.49	25.4-37.8	10000	48	1219.2	9,000.00
-	1.5-1.99	38.1-50.5	16000	48	1219.2	โปรดสอบถาม

**BRYANT SUPPORT
GRIP ECONOMY /
USA**

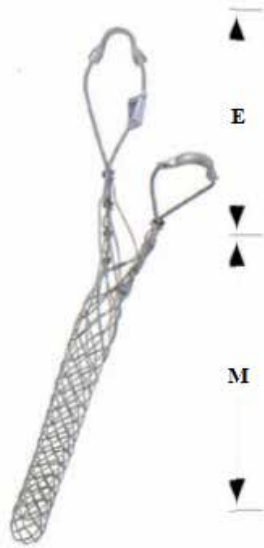


Type U (Single eye) / ตาข่ายหัวสายชนิดหูเดียว

Mat. No.	Cable Range O.D.		Breaking In lbs.	E inch	M mm.	Price ราคา
	Min.	Max.				
-	1/2	5/8	530	4	10	1,440.00
-	5/8	3/4	1020	4	13	1,800.00
-	1	1¼	1610	5	14	2,040.00
-	1½	1¾	1610	5	17	2,520.00
-	1¾	2	1610	6	19	3,120.00
-	2	2½	3260	6	21	3,720.00
-	2½	3	3260	6	23	4,320.00
-	3	3½	4900	8	25	6,600.00
-	3½	4	4900	8	27	7,080.00

Type DE (Double eye) / ตาข่ายหัวสายชนิดสองหู

Mat. No.	Cable Range O.D.		Breaking In lbs.	E inch	M mm.	Price ราคา
	Min.	Max.				
-	1/2	5/8	530	4	10	1,440.00
-	5/8	3/4	1020	4	13	1,800.00
-	1	1¼	1610	5	14	2,040.00
-	1½	1¾	1610	5	17	2,520.00
-	1¾	2	1610	6	19	3,120.00
-	2	2½	3260	6	21	3,720.00
-	2½	3	3260	6	23	4,320.00
-	3	3½	4900	8	25	6,600.00
-	3½	4	4900	8	27	7,080.00



Type U (Single eye) / ตาข่ายหัวสายชนิดพาดข้างหูเดียว

Mat. No.	Cable Range O.D.		Breaking In lbs.	E inch	M mm.	Price ราคา
	Min.	Max.				
-	5/8	3/4	1020	4	13	1,800.00
-	1	1¼	1610	5	14	2,000.00
-	1½	1¾	1610	5	17	2,400.00
-	1¾	2	1610	6	19	2,700.00
-	2	2½	3260	6	21	3,100.00
-	2½	3	3260	6	23	3,800.00
-	3	3½	4900	8	25	5,800.00
-	3½	4	4900	8	27	6,200.00



Type DE (Double eye) / ตาข่ายหัวสายชนิดพาดข้างสองหู

Mat. No.	Cable Range O.D.		Breaking In lbs.	E inch	M mm.	Price ราคา
	Min.	Max.				
-	5/8	3/4	1020	4	13	1,800.00
-	1	1¼	1610	5	14	2,000.00
-	1½	1¾	1610	5	17	2,400.00
-	1¾	2	1610	6	19	2,700.00
-	2	2½	3260	6	21	3,100.00
-	2½	3	3260	6	23	3,800.00
-	3	3½	4900	8	25	5,800.00
-	3½	4	4900	8	27	6,200.00



TRADE MASTER / TAIWAN

Wire Grips (แกลมบิตึงสาย)

- Prevent winding and tangling during pull
- Must not pass through bull wheel on puller
- Select the swivel with a suitable working load
- Safety factor of 3:1 for horizontal pull only



Light Duty swivel

พูลลิ่งสไวเวอ

Mat. No.	Model	Breaking Load	A	B	C	Weight	Price ราคา
-	HGS-3000	3 ton	90 mm	24 mm	12 mm	0.35 kg	3,200.00
-	HGS-3500	4.5 ton	105 mm	36 mm	20 mm	0.47 kg	3,750.00
-	HGS-5000	7.2 ton	140 mm	30 mm	13 mm	0.60 kg	4,300.00
-	HGS-8000	12 ton	150 mm	38 mm	16 mm	1 kg	4,725.00



Model 1656

- for bare A.C.S.R., Aluminum cable and stranded-copper cable
- Max. Coverage of cables will minimized damage of conductors

Mat. No.	Model	Safe Load	Min cable Dia.	Max cable Dia.	Jaw L.	Weight	Price ราคา
-	1656-20	2 ton	5.08 mm	10.16 mm	105 mm	1.36 kg	4,725.00
-	1656-30	2 ton	7.87 mm	13.46 mm	121 mm	1.70 kg	5,060.00
-	1656-40	3.6 ton	13.48 mm	18.80 mm	140 mm	3.4 kg	5,850.00
-	1656-50	3.6 ton	18.04 mm	21.83 mm	140 mm	3.4 kg	6,750.00
-	1656-60	3.6 ton	21.83 mm	24.60 mm	140 mm	3.4 kg	โปรดสอบถาม
-	1656-70	3.6 ton	24.36 mm	25.91 mm	140 mm	3.4 kg	โปรดสอบถาม



SD-GRIP
Model SD-1000C

- for copper cable, covered conductor, steel rod, copper cable and messenger wire

Mat. No.	Safe Load	Max cable Dia	Min cable Dia.	Weight	Price ราคา
-	1 ton	2.6 mm	15 mm	0.6 kg	3,150.00



2 TON GRIP
Model SD-2000C

- for bare copper, messenger wire and covered conductor

Mat. No.	Safe Load	Max cable Dia	Min cable Dia.	Weight	Price ราคา
-	1 ton	4 mm	22 mm	1.2 kg	4,600.00



3 TON L-GRIP
Model S-3000CL

- For copper cable, covered conductor and messenger wire

Mat. No.	Safe Load	Max cable Dia	Min cable Dia.	Weight	Price ราคา
-	3 ton	16 mm	32 mm	2.8 kg	9,000.00



Eye Hook
ตะขอยึดพร้อมแคปสีก

Mat. No.	Model Safe load kg.	H-1500TH with Cap		Weight Kg.	Price ราคา
		Eye mm.	Jaw mm.		
-	1,500	16	21	0.25	600.00



Safety Cap & Tie

หมวกนิรภัย และสายรัดคาง

Mat. No.	Color W, Y, B, G, OR	Price ราคา
-	Safety cap	280.00
-	Tie	120.00



Safety Cap Shoes

รองเท้าเซฟตี้ หัวเสริมเหล็กหุ้มข้อ

Mat. No.	Color Steel Guard	Price ราคา
-	#6, 6½, 7, 7½, 8, 9, 10	1,500.00



Pole Step & Belt

ขาปีนเสา และ เข็มขัดรัดรองเท้า

Mat. No.	Color Concrete Pole	Price ราคา
-	Pole Step	600.00
-	Belt	350.00



Cable Block

รอกพาดสาย และ รอกส่งเครื่องมือ

Mat. No.	Type	Price ราคา
-	Cross Arm & String	3,200.00
-	303 String	2,100.00



Cable Preparation Tool Adjustable URD End Stripper

Mat. No.	Type	Cable Range O.D. inch	Price ราคา
-	WS-50	1/2-2½	25,000.00
-	CB-50	Spare Blade	3,600.00

Hand Hydialic Compression Tools Crimpins Tools



Model EP-410

Mat. No.	Applicable Rang Cu/Almm2	Force at die face (Short ton)	Ram Stroke (mm.)	Reservoir Capacity (cc.)	Withstand Voltage kV/1 min	Weight (kg.)	Price ราคา
-	250	11.4-12.5	31	145	20	6.4	84,500.00



Model EP-510C

Mat. No.	Applicable Rang Cu/Almm2	Force at die face (Short ton)	Ram Stroke (mm.)	Reservoir Capacity (cc.)	Withstand Voltage kV/1 min	Weight (kg.)	Price ราคา
-	380	13	42	200	20	7.8	91,000.00



Low cost ND58B/ND580 accept a wide range of insert dies, making them suitable for installing a wide range of compression fitting for over head line construction Fixed dies D3 & BG for ND58B D3 & O for ND58O insert dies are securely locked in position by individually operated spring-loaded push pins positive action of the tools ensures constant crimp-height for each compression.

Mat. No.	Model	Die	Price ราคา
-	ND58O	O & D3 & 5/8	35,000.00
-	ND58B	BG & K3 & 5/8	35,000.00



HEXAGONAL DIE FOR EP TYPE

Mat. No.	HEXAGONAL DIE FOR EP TYPE		
	For copper & Aluminium Terminals		
	Suitable for DIN 46235 Terminals		
	Die No.	Cable Size Al/Cu (mm)	Price ราคา
-	K6	Cu 10	3,500.00
-	K8	Cu 16	3,500.00
-	K10	Cu 25 / Al 16	3,500.00
-	K12	Cu 35 / Al 25	3,500.00
-	K14	Cu 50 / Al 30	3,500.00
-	K16	Cu 70 / Al 50	3,500.00
-	K18	Cu 95 / Al 70	3,500.00
-	K20	Cu 120 / Al 95	3,500.00
-	K22	Cu 150 / Al 120	3,500.00
-	K25	Cu 185 / Al 150	3,500.00
-	K28	Cu 240 / Al 185	3,500.00
-	K32	Cu 300 / Al 240	3,500.00



EP

Die for H Taps for Tools

Mat. No.	Size (inch)	Price ราคา
-	HT41G (UBG)	5,900.00
-	HT41AK (UO)	5,900.00
-	HT41V (UD)	5,900.00
-	HT41X (UD3)	5,900.00
-	HT41AJ (UN)	5,900.00



EP-520 & EP-1000

Crimping Tool For H-Type

Mat. No.	Cable Al/Cu mm ²	Price ราคา
-	240	11,500.00
-	300	11,500.00
-	400	11,500.00
-	500	11,500.00



UC-6B

Model : UC-6B

Mat. No.	Output force Metric ton	Jaw Opening (mm)	Length (mm)	Weight (kg)	Price ราคา
	5.6	32	565	5	78,000.00

GROUP

- Measuring
- Instrument

D



Single Phase 2- Wire 220 Volt

Mat. No.	Type	Rating	Price/ราคา
-	FA	5/15	1,150.00
-	FA	10/30	1,200.00
-	FA	15/45	1,200.00
-	FA	20/40	1,600.00
-	FA	30/100	2,000.00



Programmable Watt-hour Demand Meter 3 Phase 4 - Wire 220/380 Volt

Mat. No.	Type	Rating	Price/ราคา
-	kV	{use with C.T./5A}	40,000.00



Programmable Watt-hour Demand Meter Demand Meter 3 Phase 3 – Wire 110 V Use with CT. and PT.

Mat. No.	Type	Rating	Price/ราคา
-	kV-DEMAND	2.5 (10) A	40,000.00
-	kV-TOU	2.5 (10) A	50,000.00



Meter Cabinet

Mat. No.	Outdoor Type Size mm.	Price/ราคา
1060100020	AL. 600 x 250 x 270 For 3P	2,000.00
1060100008	Steel 800 x 250 x 295 For CT	2,500.00



Meter Plate

Mat. No.	cm.	Price/ราคา
1060100000	2x20x20	100.00
1060100001	2x20x60	250.00
1060100002	2x20x120	500.00

GROUP

- Street Lighting, Luminar & Accessories
- Live Parts Cover
- Compound

E



Street Lighting

Mat. No.	Type	Roadway Lighting Luminaire & Accessories	Price/ราคา
1-07-001005		Roadway Lighting 2x36 W	3,000.00
-		Pipe Arm 1½" 2500 mm.	800.00
-		Adjustable Bracket 1½"	600.00



Type A Single Pole

Mat. No.	Type	Rate V	Rate A	Price/ราคา
-	1035 A	220	35	4,000.00
-	1060 A	220	60	4,800.00
-	1100 A	220	100	8,500.00
-	1150 A	220	150	18,500.00

Disconnecting switch barrier

The Disconnection Switch Barrier is designed in round disc to block animals from contacting between phases and/or ground of switches installed in substations or lines. The barrier is made of polycarbonate transparent sheet which have high voltage withstand and superior strength properties. One set of barrier is consist of two pieces semi-circle polycarbonate sheet with a holes & slots on each with sets of plastic mounting bolts, nuts and washers. Each semi-circle polycarbonate sheet shall be slide around the insulator cap of disconnecting switch and the two sheets shall be overlapped its hole & slot before tightening with plastic bolts & nuts. The barrier can be left in place for long time without changing properties. Other shapes of barrier with different plastic materials are also available upon customer's specific request.



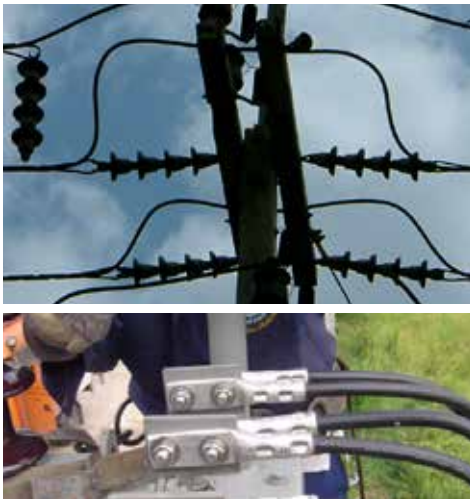
Cable Guard

The Cable Guard is designed to protect conductor from abrasion and contact by tree limbs and animals. It is extruded from track resistant HDPE and can be clipped easily onto the conductors. There are two sizes of Cable Guard available such as Standard size for smaller conductor having diameter upto 1" and Jumbo size for larger conductor having diameter upto 1.5". The Cable Guard shall be supplied in black color with standard length 5 ft, other lengths are also available upon customer's specific request.



Bird Protector Device

The Bird Protector Device is affordable bird control solution which designed for eliminating bird droppings and health related problems while does not harm birds. It is flexible and easy for installation in various architectures with environment safe. The Bird Protector Device shall be consist of two parts such as Spike Units and Base Rail Unit which made of UV resistant plastic materials and not affected by extreme temperatures. The Spike Unit is made of tough long-lasting polycarbonate materials and has five spikes per unit which will cover 7" width, the standard color is crystal clear which is virtually invisible. The Base Rail Unit is made of flexible plastic and has standard length 4 ft, other lengths could be supplied upon customer's specific request.



Specification



Bushing Cover (PEA's Spec)



Bushing Cover (MEA's Spec)



Fuse Cutout Cover



Spike Unit



Base Rail



Barrier (Animal Guard
For Disconnecting SW.)



Plastic Guard For Flat Brace
Plastic Cable Guard Standard size
Plastic Cable Guard Jumbo size

Mat. No.	ชื่อผลิตภัณฑ์	ขนาดทางมิติ (มม)			นน.	Price	รายละเอียด
	Bushing Cover (PEA's Spec)	110	115	135	170	1,000.00	ใช้ในการสวมใส่ Bushing Insulator ของ Transformers ที่ติดตั้งในระบบไฟฟ้า ส่วนภูมิภาคและการไฟฟ้านครหลวง
	Bushing Cover (MEA's Spec)	110	115	151	260	1,000.00	
	Fuse Cutout	112	240	150	250	1,500.00	ใช้ในการครอบส่วน Live part ด้านบนของ Fuse Cutout เพื่อป้องกันสัตว์
	Cover Spike Unit	13	178	108	11	200.00	ใช้ในการป้องกันนกเกาะในจุดที่เสี่ยง
	Base Rail	19		11.5	11.5	800.00	ใช้สำหรับรองรับและยึด SpikeUnit ใช้ยึดติดที่คอนเส้าไฟฟ้า
	Barrier (Animal) Guard For Disconnecting	3	500	110	70	3,000.00	ใช้ยึดติดอยู่ที่ลูกถ้วย (Insulator For Disconnecting Switch) ใช้ในการป้องกันสัตว์ต่างๆ เช่น กระจอก
	Plastic Guard For Flat Brace	33	500	65	320	600.00 1,150	ใช้สำหรับครอบเหล็กประกับที่อยู่ใกล้กับต้นไม้/กิ่งไม้
	Plastic Cable Guard Standard size	33	1500	65	950	1,150	ใช้สำหรับครอบสายไฟในบริเวณที่อยู่ใกล้กับต้นไม้/กิ่งไม้หรือบริเวณที่อาจเกิดการลัดวงจรระหว่างสายไฟ
	Plastic Cable Guard Jumbo size	46	1500	88	1215	1,400.00	ลัดวงจรระหว่างสายไฟสายไฟ

INTELTROX ANTI-OXIDE COMPOUND

Contains Zinc particles in viscous element to ensure low-resistance electrical connections. When spread on the conductor the INTELTROX breaks the oxide film that builds up after brushing and assembles a considers number of conducting bridges. Its anti-oxidizing action (animal type) and insolubility in water, gas and oil makes the connection free from air and moisture therefore, preventing corrosion and oxidation. The use of INTELTROX is mandatory on all Al-Al and Al-Cu connections.



คอมปาวด์ชนิดนี้ใช้จุดเชื่อมต่อสายเพื่อป้องกันการเกิดออกไซด์ระหว่างสาย อลูมิเนียมกับสายอะลูมิเนียม หรือสายอลูมิเนียมกับทองแดงใช้กับแคลมป์ได้ทั้งชนิดสกรูขันและชนิดบีบ

Mat No.	Size	Price/ราคา
-	Net Weight 250 g	800.00



AIRSEAL Insulating pad

(ฉนวนห่อหุ้มจุดต่อป้องกันออกไซด์, ความชื้นและคลื่นเสียง)

- Protected oxide and moisture to connector
- Insulated to all connections
- Molded around any sharp connection to protect radio noise interference

Mat No.	Pad Size (inch)	Packing	Price ราคา
-	4 x 4 x 1/8	1	85.00
-	4 x 4 x 1/8	25	1,680.00



Snake Guard

แผ่นกันงูและสัตว์เลื้อยคลาน

Mat No.	Size (inch)	Thick (inch)	Packing Sheet	Price/Sheet ราคา/แผ่น
-	27 x 39	0.006	5	50.00



Duct Seal

Mat. No.	Type	Packing Bags	Price/ราคา
-	DS-5	1 Lb.	600.00
-	DS-1	5 Lb.	150.00



Warning Tape for Buried Electric Cables

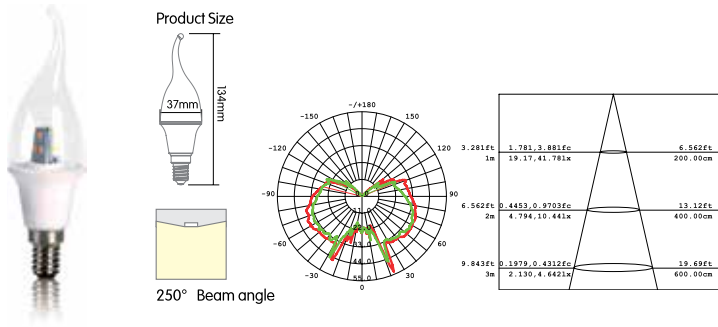
Mat. No.	Width inch	Length Feet	Color	Price/ราคา
-	6	1000	Yellow	3,000.00
-	6	1000	Red	3,000.00

GROUP

- LED

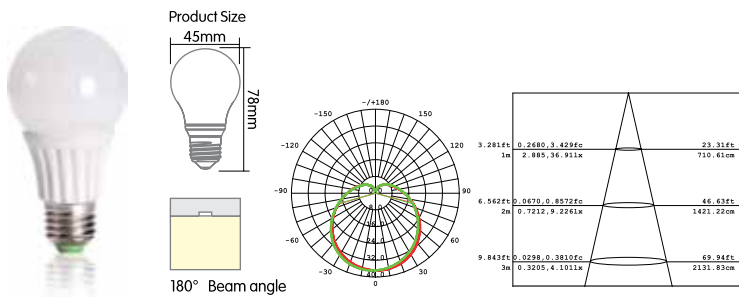
F

LED CANDLE BULB



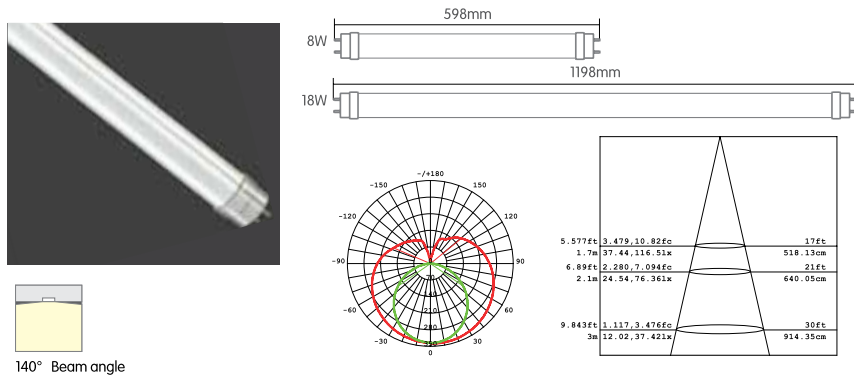
Mat. No.	Lamp Holder	Lifespan	Power ±10%	Voltage	PF	Ra	CCT	Luminous flux	Power Equivalent Incandescent bulb
-	E14	2500 hour	3W	110/220V	>0.5	>80 >70	3000K 5500K	220lm+ 10%	15W

LED BULB



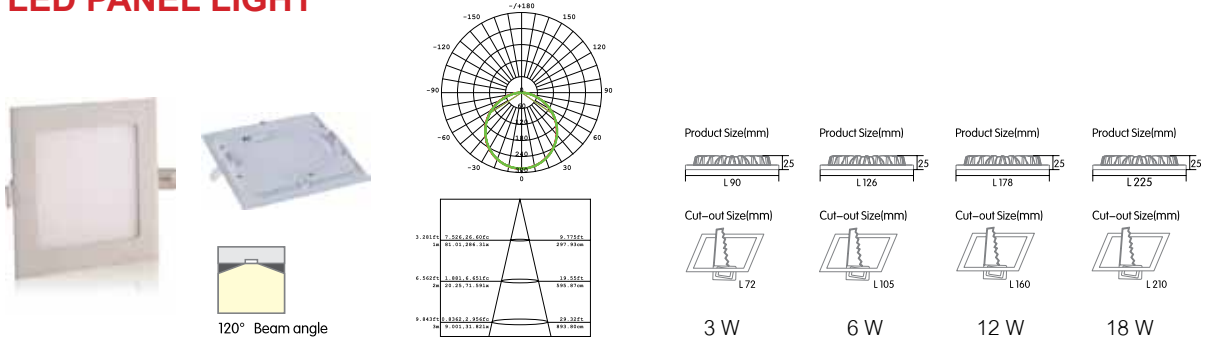
Mat.No.	Model รุ่น	Power วัตต์	Lumen ความสว่าง	Voltage แรงดันไฟฟ้า	Color อุณหภูมิสี	Base ขั้วหลอด
-	LED TUBE	5 W	410 Lm	220-240 V.	3000K / 6000K	E27
-	LED BULB	7 W	600 Lm	220-240 V.	3000K / 6000K	E27
-	LED BULB	9 W	730 Lm	220-240 V.	3000K / 6000K	E27

LED TUBE (T8)



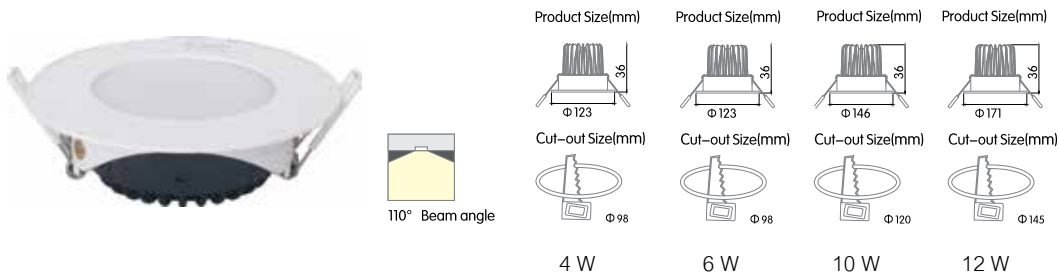
Mat.No.	Model รุ่น	Power วัตต์	Lumen ความสว่าง	Voltage แรงดันไฟฟ้า	Color อุณหภูมิสี	Base ขั้วหลอด	Size (L) ขนาด(ความยาว)
-	LED TUBE T8	8 W	700 Lm	220-240 V.	3000K / 6500K	G13	600 MM.
-	LED TUBE T8	19 W	1800 Lm	220-240 V.	3000K / 6500K	G13	1200 MM.

LED PANEL LIGHT



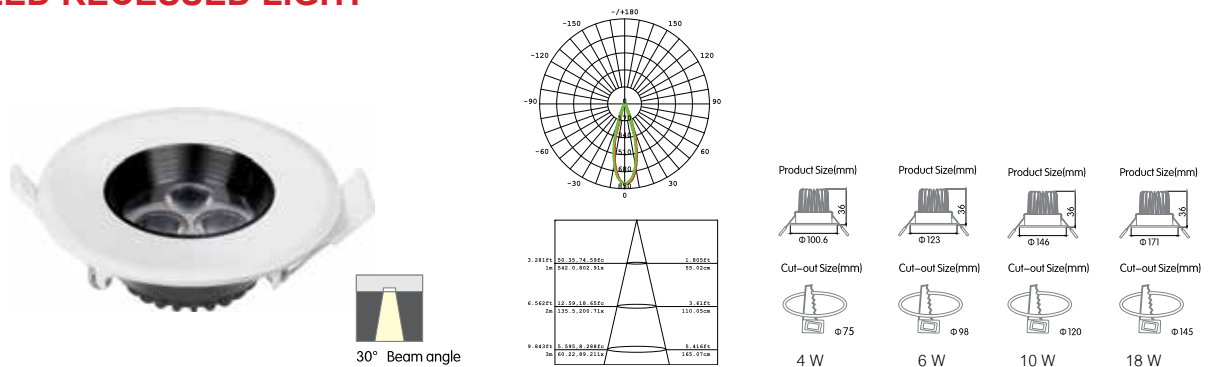
Mat.No.	Model รุ่น	Power วัตต์	Lumen ความสว่าง	Voltage แรงดันไฟฟ้า	Color อุณหภูมิสี	Size (L1xL2xT) ขนาด(ความยาว)
-	LED PANEL LIGHT	3 W	340 Lm	90-265 V	3000K / 6500K	126x105x25 mm.
-	LED PANEL LIGHT	6 W	340 Lm	90-265 V	3000K / 6500K	126x105x25 mm.
-	LED PANEL LIGHT	12 W	950 Lm	90-265 V	3000K / 6500K	178x160x25 mm.
-	LED PANEL LIGHT	18 W	1350 Lm	90-265 V	3000K / 6500K	225x210x25 mm.

LED DOWNLIGHT



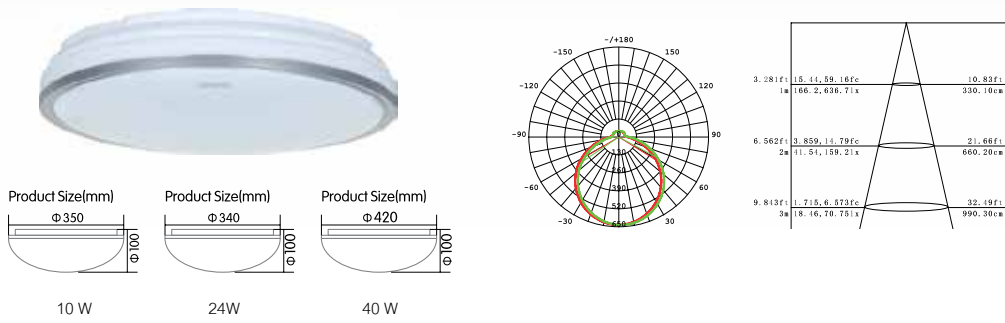
Mat.No.	Model รุ่น	Power วัตต์	Lumen ความสว่าง	Voltage แรงดันไฟฟ้า	Color อุณหภูมิสี	Size (L1xL2xT) ขนาด
-	LED DOWNLIGHT	4 W	150 Lm	200-240 V	3000K / 6500K	100.6x75x36mm.
-	LED PANEL LIGHT	6 W	350 Lm	200-240 V	3000K / 6500K	123x98x36 mm.
-	LED PANEL LIGHT	10 W	680 Lm	200-240 V	3000K / 6500K	146x120x36 mm.
-	LED PANEL LIGHT	12 W	850 Lm	200-240 V	3000K / 6500K	171x145x36 mm.

LED RECESSED LIGHT



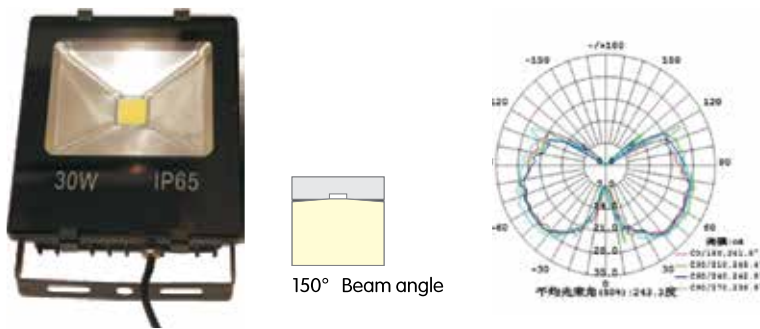
Mat.No.	Model รุ่น	Power วัตต์	Lumen ความสว่าง	Voltage แรงดันไฟฟ้า	Color อุณหภูมิสี	Size (L1xL2xT) ขนาด
-	LED RECESSED LIGHT	4 W	230 Lm	200-240 V	3000K / 6500K	100.6x75x36 mm.
-	LED RECESSED LIGHT	6 W	370 Lm	200-240 V	3000K / 6500K	123x98x36 mm.
-	LED RECESSED LIGHT	10 W	720 Lm	200-240 V	3000K / 6500K	146x120x36 mm.
-	LED RECESSED LIGHT	18 W	1150 Lm	200-240 V	3000K / 6500K	171x145x36 mm.

LED CEILING LAMP



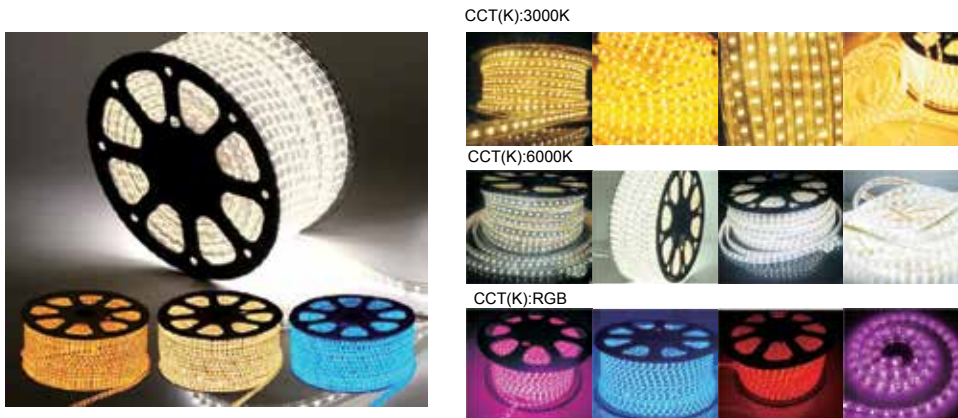
Mat.No.	Model รุ่น	Power วัตต์	Lumen ความสว่าง	Voltage แรงดันไฟฟ้า	Color อุณหภูมิสี	Size (LxT) ขนาด
-	LED CEILING LAMP	10 W	800 Lm	200-240 V	3000K / 6500K	190x85 mm
-	LED CEILING LAMP	24 W	1950 Lm	200-240 V	3000K / 6500K	350x140 mm.
-	LED CEILING LAMP	40 W	3200 Lm	200-240 V	3000K / 6500K	495x115 mm.

LED FLOOD LIGHT



Mat.No.	Model รุ่น	Power วัตต์	Lumen ความสว่าง	Voltage แรงดันไฟฟ้า	Color อุณหภูมิสี	Size (L1xL2xT) ขนาด
-	CNFL1001	10 W	580 Lm	90-265 V.	3000K / 6000K	105x78x72 mm.
-	CNFL1001	30 W	1700 Lm	90-265 V.	3000K / 6000K	215x175x95 mm.
-	CNFL1001	50 W	2800 Lm	90-265 V.	3000K / 6000K	276x222x115 mm.
-	CNFL1001	100 W	5800 Lm	90-265 V.	3000K / 6000K	356x274x95 mm.

LED STRIP LIGHT : Iris Series



Mat. No.	CCT	Power	Voltage	Luminous flux	Light Source	Product Size
-	3000K/6000K/RGB	9.4W=15%	AC220V	16~18 lm	SMD 5050	7.5mm*16mm

LED STREET LIGHT

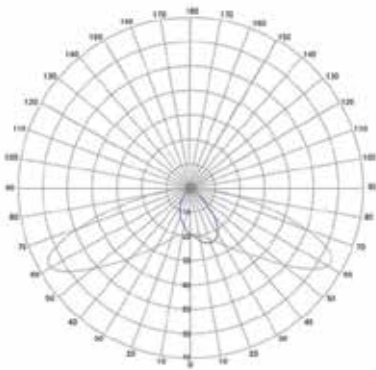


Athena Series

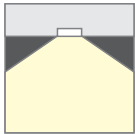


Glaucus Series

LED STREET LIGHT



Batwing light distribution curve



125° Beam angle

Materials	Aluminium alloy
Temperature of Junction	<70 C
Color Temperature	3000K/4000K/5000K/5700K
light source	Philips-Lumileds
Power supply	Inventronics
Voltage	AC90~305V
CRI	>70
Protection GradeLED Module	IP68
Protection GradePower Supply	IP67
Lumen Efficiency	90
PF	0.95
Installation tube siz	57-63
Working environment	-40 C~+50 C
lifespan	50000hrs
Warranty	4 years



Mat. No.	Module Qty.	Wattage	Luminous Flux	Dimension
-	1 Module	40W	3600 lm	485*330*90mm
-	1 Module	50W	4500 lm	485*330*90mm
-	1 Module	60W	5400 lm	485*330*90mm



Mat. No.	Module Qty.	Wattage	Luminous Flux	Dimension
-	2 Modules	80W	7200 lm	590*330*90mm
-	2 Modules	90W	8100 lm	590*330*90mm
-	2 Modules	100W	9000 lm	590*330*90mm
-	2 Modules	120W	18000 lm	590*330*90mm

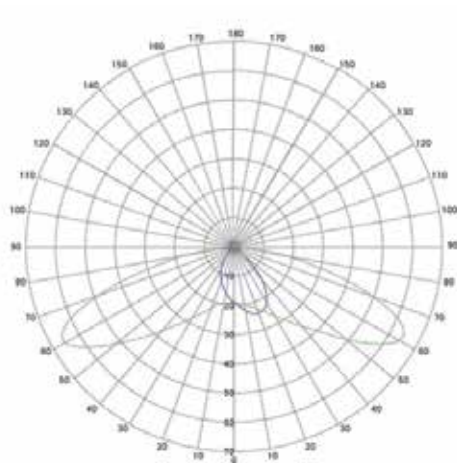


Mat. No.	Module Qty.	Wattage	Luminous Flux	Dimension
-	3 Modules	120W	10800 lm	690*330*90mm
-	3 Modules	150W	13500 lm	690*330*90mm
-	3 Modules	160W	14400 lm	690*330*90mm
-	3 Modules	180W	16200 lm	690*330*90mm

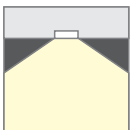


Mat. No.	Module Qty.	Wattage	Luminous Flux	Dimension
-	4 Modules	200W	18000 lm	690*330*90mm

LED STREET LIGHT



Batwing light distribution curve



125° Beam angle

Materials	Aluminium alloy
Temperature of Junction	<70 C
Color Temperature	3000K/4000K/5000K/5700K
light source	Philips-Lumileds
Power supply	Inventronics
Voltage	AC90~305V
CRI	>70
Protection GradeLED Module	IP68
Protection GradePower Supply	IP67
Lumen Efficiency	90
PF	0.95
Installation tube siz	32-35
Working environment	-40 C~+50 C
Dimension	458x165x94 mm
lifespan	50000hrs
Warranty	4 years



Mat. No.	Wattage	Luminous Flux
-	20W	1800 lm
-	30W	2700 lm
-	40W	3600 lm
-	45W	4050 lm
-	50W	4500 lm
-	60W	5400 lm

GROUP

- WIRE & CABLE

G

Building Wires and Cables

600227 IEC 01 THW	450/750 V 70 °C SOLID AND STRANDED CONDUCTOR PVC INSULATED, SINGLE CORE (TIS 11 PART 3-2533, TABLE 1)
60227 IEC 02THW (1)	450/750 V 70 °C FLEIBLE CONDUCTOR PVC INSULATED, SINGLE CORE (TIS 11 PART 3-2553, TABLE)
60227 IEC 05 IV	300/500 V 70 °C SOLID CONDUCTOR PVC INSULATED, SINGLE CORE (TIS 11 PART 3-2553, TABLE 5)
60227 IEC 10 NYY	300/500 V 70 °C SOLID AND STRANDED CONDUCTOR PVC INSULATED AND DOUBLE SHEATHED (TIS 11 PART 4-2553, TABLE 1)
60227 IEC 52 VCT/VCT-G	300/300 V 70 °C FLEXIBLE CONDUCTOR PVC INSULATED AND SHEATHED, ROUND TYPE (TIS 11 PART 5-2553, TABLE 7)
60227 IEC 52 VKF	300/300 V 70 FLEXIBLE CONDUCTOR PVC INSULATED AND SHEATHED, FLAT TYPE (TIS 11 PART 5-2553, TABLE 7)
60227 IEC 53 VCT/VCT-G	300/500 V 70 °C FLEXIBLE CONDUCTOR PVC INSULATED AND SHEATHED, ROUND TYPE (TIS 11 PART 5-2553, TABLE 9)
60227 IEC 53 VKF	300/500 V 70 °C FLEXIBLE CONDUCTOR PVC INSULATED AND SHEATHED, FLAT TYPE (TIS 11 PART 5-2553, TABLE 9)
VAF	300/500 V 70 °C SOLID AND STRANDED CONDUCTOR PVC INSULATED AND SHEATHED, FLAT TYPE (TIS 11 PART 101-2553, TABLE 1)
VAF-G	300/500 V 70 °C SOLID AND STRANDED CONDUCTOR PVC INSULATED AND SHEATHED, WITH GROUND FLAT TYPE (TIS 11 PART 101-2553, TABLE 1)
NYY	450/750 V 70 °C SOLID AND STRANDED CONDUCTOR PVC INSULATED AND DOUBLE SHEATHED (TIS 11 PART 101-2553, TABLE 3 AND TABLE 4)
NYY-G	450/750 V 70 °C STRANDED CONDUCTOR PVC INSULATED AND DOUBLE SHEATHED WITH GROUND (TIS 11 PART 101-2553, TABLE 5)
VCT	450/750 V 70 °C FLEXIBLE CONDUCTOR PVC INSULATED AND SHEATHED, ROUND TYPE (TIS 11 PART 101-2553 TABLE 7)
VCT-G	450/750 V 70 °C FLEXIBLE CONDUCTOR PVC INSULATED AND SHEATHED WITH GROUND, ROUND TYPE (TIS 11 PART 101-2553, TABLE 8)

Low Voltage Power Cables

0.6/1KV-CV	0.6/1 kV 90 °C CROSS-LINKED POLYETHYLENE INSULATED PVC SHEATHED POWER CABLE (IEC 60502-1)
------------	---

Medium voltage Power Cables

12/20kv-cv	12/20(24)kV 90 °C CROSS-LINKED POLYETHYLENE INSULATED AND PVC SHEATHED POWER CABLE (IEC 60502-2)
18/30KV-CV	18/30(36)kV 90 °C CROSS-LINKED POLYETHYLENE INSULATED AND PVC SHEATHED POWER CABLE (IEC 60502-2) Control Cable
CVV	600 V 70 °C PVC INSULATED AND SHEATHED CONTROL CABLE
CVV-S	600 V 70 °C PVC INSULATED AND SHEATHED WITH SHIELD CONTROL CABLE

Automobile Wire and Cables

T-AV 60°C LOW VOLTAGE FLEXIBLE CONDUCTOR FOR AUTOMOBILE (TIS 118-2522)

Bare Conductor

FHC HARD DRAWN COPPER STRANDED STRANDED CONDUCTOR (TIS 64-2517)

Building Wires and Cables

NAY	750 V 70°C INSULATED ALUMINIUM CONDUCTOR, SINGLE CORE
THWA	750V 70°C ALUMINIUM CONDUCTOR PVC INSULATED, SINGLE CORE (TIS 293-2541)
THWA-C	750 V 70°C COMPACTED ALUMINIUM CONDUCTOR PVC INSULATED, SINGLE CORE (TIS 293-2541)

High Voltage Power Cables

25KV-OC	25kV CROSS-LINKED POLYETHYLENE PARTIAL INSULATED ALL ALUMINIUM CABLE (ICEA S-66-524, ICEA S-93-639)
35KV-OC	35kV CROSS-LINKED POLYETHYLENE PARTIAL INSULATED ALL ALUMINIUM CABLE (ICEA S-66-524, ICEA S-93-639)
25KV-CC	25kV ALL ALUMINIUM CONDUCTOR SPACED AERIAL CABLE (ICEA S-66-524, ICEA S-93-639)
35KV-CC	35kV ALL ALUMINIUM CONDUCTOR SPACED CABLE (ICEA S-66-524, ICEA S-93-639)

Bare Conductor

AAC	ALL ALUMINIUM STRANDED CONDUCTOR (TIS 85-2548)
ACSR	ALUMINIUM CONDUCTOR STEEL REINFORCED (TIS 85-2548)



Registration Schedule

ขอบข่ายการรับรองระบบการบริหารงานคุณภาพ
แบบท้ายใบรับรองระบบบริหารงานคุณภาพ

* ผลิตภัณฑ์อุปกรณ์สำหรับช่างไฟฟ้า อาคารไฟฟ้า สื่อสาร โทรคมนาคม ตัวอย่างเช่น อุปกรณ์ไฟฟ้า แรงสูง - แรงต่ำ, สวิตช์เวร์, เกตเวย์เซม และเคเบิลอื่นๆ, บริฟอร์มัน, คอมมูนเคเตอร์, สลักเกลียว, อุปกรณ์ที่ผลิตจากโลหะ หรือ อลูมิเนียม หรือ อัดลงอื่นๆ, ฉนวนแห้งอีพ็อกซี, อุปกรณ์ที่ใช้ในการติดตั้งสายส่งไฟฟ้า, คอนกรีตที่ติดตั้งเข้าที่, พิวส์ตัวชี้แรงต่ำ, ลัดคอนแทกสวิชต์, พิวส์แรงสูง, ล้อพีนแรงสูง, ล้อพีนแรงต่ำ, โคมไฟถนน, สวิตช์ควบคุมโคมไฟถนน, ทรานซิสเตอร์ไฟฟ้า และอุปกรณ์ยึดกับฉนวนต่างๆ *

ชื่อบริษัท: **เอ เอ อีเลคทริ ไล จำกัด**

สถานที่ตั้ง: 95 หมู่ที่ 5 ตำบลลำโพ อําเภอบางบัวทอง
จังหวัดนนทบุรี 11110

มาตรฐาน: **ISO 9001:2008**

รหัส ISIC: 3120 , 2899

วันที่ได้รับการรับรองสุดท้าย: 25 ธันวาคม 2558

วันที่หมดอายุการรับรอง: 15 กันยายน 2561

เลขที่ใบรับรอง: AJAT12/Q2249



Timothy Dixon
Chief Executive Officer

9005 003

This Schedule is the Property of AJA Registrars Ltd and must be returned on request.
AJA Registrars Ltd operates under Accreditation by NSC which is an IAF and PIC MLA Group Member.
AJA Registrars Ltd, 209 Moo 4, Asunim International Tower, Changsupattana Road, Pathum, Nonthaburi 11120

Registration Certificate

ใบรับรองระบบการบริหารงานคุณภาพ

บริษัท เอ เอ อีเลคทริ ไล จำกัด

ได้ผ่านการตรวจประเมินโดยบริษัท เอเอเจ รีจิสตร้าส์ จำกัด และขึ้นทะเบียน
เป็นไปตามข้อกำหนดของ

ISO 9001:2008

เลขที่ใบรับรอง: AJAT12/Q2249 วันที่ได้รับการรับรอง : 26:12:55

วันที่หมดอายุการรับรอง : 15:09:61 วันที่ต่ออายุการรับรอง : 25:12:58



Timothy Dixon
Chief Executive Officer

9005 003

This Certificate is the Property of AJA Registrars Ltd and must be returned on request.
AJA Registrars Ltd operates under Accreditation by NSC which is an IAF and PIC MLA Group Member.
AJA Registrars Ltd, 209 Moo 4, Asunim International Tower, Changsupattana Road, Pathum, Nonthaburi 11120





A A Electri Li Co., Ltd.

95 Moo 5, Lumpo, Bangbuatong, Nonthaburi, Thailand, 11110

Fax. +66-2158-4578 Tel. +66-2158-4576

Email. info@aal2008.com www.aal2008.com